

OSNOVO

cable transmission

РУКОВОДСТВО ПО ЭКСПЛУАТАЦИИ

Уличные коммутаторы

OS-XXX(XX)



Прежде чем приступать к эксплуатации изделия,
внимательно прочтите настоящее руководство

www.osnovo.ru

Оглавление

| | |
|--|----|
| 1. Назначение | 3 |
| 2. Комплект поставки..... | 4 |
| 3. Особенности оборудования | 4 |
| 4. Внешний вид..... | 5 |
| 5. Комплектация | 6 |
| 6. Внутренние компоненты уличных коммутаторов | 8 |
| 7. Установка и подключение уличных коммутаторов | 10 |
| 8. Разъемы кнопки и индикаторы промышленного коммутатора | 13 |
| 9. Проверка работоспособности системы..... | 15 |
| 10. Распиновка разъема RJ-45..... | 16 |
| 11.Технические характеристики | 17 |
| 12. Гарантия | 20 |
| Приложение А «Светодиодный светильник для уличного коммутатора». | 21 |
| Приложение Б «Датчик вскрытия двери уличного коммутатора» | 22 |
| Приложение В «Реле контроля напряжения РКН-1М»..... | 23 |
| Приложение Г «Температурное реле ТР-77М»..... | 25 |
| Приложение Д «Защитные козырьки для уличных станций и коммутаторов в металлических шкафах» | 27 |
| Приложение Е «Крепление уличных станций и коммутаторов в пластиковых шкафах к стене» | 29 |
| Приложение Ж «Крепление уличных станций и коммутаторов в металлических шкафах к стене» | 30 |
| Приложение З «Правила и порядок замены аккумуляторных батарей» | 31 |
| Приложение И «Правила хранения»..... | 34 |
| Приложение К «Таблица основных различий комплектации уличных станций» | 35 |

1. Назначение

В зависимости от требований заказчика в основу уличных станций OSNOVO (с системой обогрева, с резервным питанием, с системой проточной вентиляции и тд.) нами могут быть заложены различные промышленные коммутаторы:

- Управляемые (с WEB интерфейсом) / неуправляемые;
- с сетевыми портами 100 Мбит/с или 1 Гбит/с;
- с PoE, без PoE;
- с разным PoE бюджетом;
- с медными (RJ-45), оптическими(SFP) или комбинированными (Combo) Uplink-интерфейсами;

Название модельного ряда таких уличных станций со встраиваемыми коммутаторами (далее по тексту – уличные коммутаторы) состоит из 2х частей:

| OS-XXX(XX) | |
|--|---|
| OS-XXX – модель уличной станции OSNOVO использующейся в качестве базы для встраиваемого оборудования. (См. приложение Д) | (XX) – модель встраиваемого коммутатора |

Например, OS-46TB1(SW-60812/I).

За питание уличных коммутаторов отвечают промышленные блоки питания, которые выбираются исходя из характеристик питания встраиваемого оборудования.

Монтажный шкаф, в котором размещаются внутренние компоненты уличных коммутаторов, выполнен из листовой стали и надежно защищает от влаги и пыли (степень защиты IP66). Предусмотрен вариант исполнения в пластиковом шкафу из стеклоармированного полиэстера с защитным козырьком (дополнительно защищает зазор между корпусом и дверью шкафа от попадания воды и образования наледи). Также существует вариант исполнения на базе монтажного шкафа из нержавеющей стали. Такое исполнение обеспечивает дополнительную антикоррозийную защиту в тех случаях, когда это необходимо.

Герметичность подключаемых кабелей выполняет набор гермовводов. Удобное подключение оптического кабеля и хранение его

части осуществляется с помощью легко монтируемого/демонтируемого оптического кросса.

Более того, в монтажный шкаф опционально может быть установлены:

- надежный замок в дверцу, предотвращающий нежелательный доступ;

- светильник AC220V ([см. приложение А](#)), обеспечивающий освещение внутреннего пространства уличного коммутатора при регулярном обслуживании встроенного оборудования. Подходит для всех моделей с высотой монтажного шкафа от 400мм.

- датчик вскрытия двери ([см. приложение Б](#)), позволяющий организовать систему оповещения об открытии дверцы уличного коммутатора. Имеет 3 контакта НО/НЗ/Общий. Возможно подключение не только простого светового или звукового оповещения, но и более сложных комплексных систем оповещения;

При необходимости, все модели уличных коммутаторов могут комплектоваться креплением на столб (заказывается отдельно).

2. Комплект поставки

1. Уличный коммутатор – 1шт;
2. Набор гермовводов – 1шт;
3. Ключ от монтажного шкафа – 1шт;
4. Комплект крепежа на стену – 1шт;
5. Набор для оптического кросса (пигтейл SC – 2шт, КДЗС – 2шт.);
6. Комплект АКБ (12В, 4шт) только для УК с резерв. питанием – 1к-т;
7. Руководство по эксплуатации– 1шт;
8. Руководство по эксплуатации на установленный промышленный коммутатор – 1шт;
9. Паспорт изделия – 1шт;
10. Упаковка – 1шт.

3. Особенности оборудования

- Разработаны для использования вне помещений;
- Класс защиты: IP66 (IP54 для шкафов с проточной вентиляцией);
- Питание: AC195-265V (автоматический выключатель), БП на 12-55V*;

- Система обогрева (обогреватель + датчик-термостат)**;
- Система резервного питания – набор АКБ**;
- Система проточной вентиляции**;
- Грозозащита для встраиваемого(ых) коммутатора(ов), в том числе с защитой по линии PoE**;
- Защита от перегрузки по току и глубокого разряда АКБ;
- Удобное подключение к оптическим линиям связи (оптический кросс);
- Светильник для освещения внутреннего пространства уличного коммутатора при регулярном обслуживании – опционально (см. приложение А);
- Датчик вскрытия двери – опционально (см. приложение Б);
- Защита от нежелательного доступа (замок) - опционально;
- Монтаж на стену, на столб – опционально.

* Зависит от выбора установленного коммутатора.

** Зависит от выбора модели уличной станции, использующейся в качестве базы для уличного коммутатора ([см. приложение Д](#)).

4. Внешний вид



Рис. 1 Уличные коммутаторы с системой обогрева и резервным питанием, внешний вид в закрытом состоянии, вид снизу панели с гермовводами, на примере модели OS-46TB1(SW-60812/I)

5. Комплектация

Наименование конкретной модели уличного коммутатора зависит от используемой в качестве базы уличной станции ([см. приложение Д](#)) и встраиваемого промышленного коммутатора.

Расшифровка названия на примере уличного коммутатора OS-46TB1(SW-60812/I) дана в таблице 1.

Таб.1 Расшифровка названия на примере OS-46TB1(SW-60812/I)

| OS- | 4 | 6 | T | B | 1 |
|---|--|--|---|------------------------------------|---|
| Outdoor Station (уличная станция) в металлическом шкафу | Типоразмер – ширина монтажного шкафа (округление до 100мм) 400мм | Типоразмер – высота монтажного шкафа (округление до 100мм) 600мм | Наличие системы обогрева | Наличие системы резервного питания | Стандартное исполнение |
| | | | H | | 2 |
| | | | Наличие системы обогрева с теплоизоляцией шкафа | | Исполнение с «теплым» пуском |
| OSP- | Типоразмер – ширина монтажного шкафа (округление до 100мм) 400мм | Типоразмер – высота монтажного шкафа (округление до 100мм) 600мм | V | Наличие системы резервного питания | 3 |
| Outdoor Station (уличная станция) в пластиковом шкафу | | | Наличие системы обогрева с теплоизоляцией и системой проточной вентиляции | | Исполнение с установленной грозозащитой |
| OSS- | | | Outdoor Station (уличная станция) в шкафу из нержавеющей стали | | |

Таб. 2 Подробный состав комплектации уличных коммутаторов на примере модели OS-46TB1(SW-60812/I)

| Комплектация | Модель уличного коммутатора |
|--|--|
| | OS-46TB1(SW-60812/I) |
| | Количество, шт. |
| Монтажный шкаф 400x600x210 мм, IP66, металл, серый | 1 |
| Промышленный коммутатор | SW-60812/I |
| Автоматический выключатель 2P на 220V, 10А, для установки на DIN-рейку | 1 |
| Обогреватель с вентилятором универсальный, для установки на DIN-рейку 230V, 250W | 1 |
| Термостат, до +15, нормально-замкнутый | 1 |
| Реле контроля напряжения АКБ (РКН), 40-80V, макс. ток 10А | 1 |
| Аккумулятор свинцово-кислотный | 12V 7Ah, x 4шт |
| Держатель для пл. вставки (для АКБ) на DIN-рейку, 20А, 1P* | 1 |
| Плавкая вставка (для АКБ) 10А, 400V, 8,5x31,5мм* | 2 |
| Блок питания PS – 55240/I, DC55V, 240W | 1 |
| Кросс оптический настенный на 2 порта с двумя пигтейлами SC и двумя КДЗС60 | 1 |
| Набор гермовводов** | вн.Ø 3-6мм внеш. Ø 12,5мм – 10шт вн.Ø 10-6,4мм внеш. Ø 16мм – 1шт |
| DIN-рейка 7,5x35 мм | 1.6м |
| Расходные материалы (провода, клеммники, саморезы, заклепки и тд)** | ✓ |
| Шина для внутреннего монтажа, 210мм | 1 |

*Вместо держателя с плавкой вставкой в коммутаторе может быть установлен автомат 1P на 220V, 10А находящийся в положение «вкл»

**Итоговое количество гермовводов может отличаться от указанного

6. Внутренние компоненты уличных коммутаторов

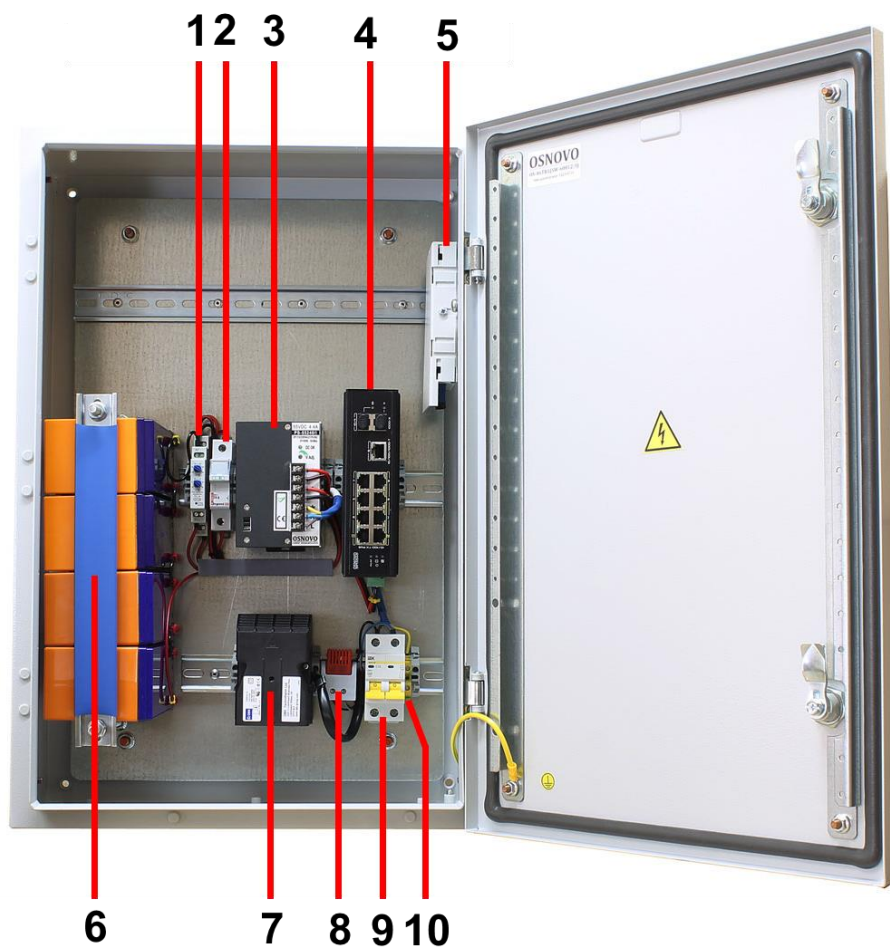


Рис.2 Уличный коммутатор с системой обогрева и резервным питанием, внутренние компоненты, на примере модели OS-46TB1(SW-60812/I)

Таб. 3 Назначение внутренних компонентов уличного коммутатора с системой обогрева и резервным питанием, на примере модели OS-46TB1(SW-60812/l)

| №п/п | Назначение |
|------|---|
| 1 | Реле контроля напряжения АКБ. Предназначено для защиты АКБ от глубокого разряда. |
| 2 | Держатель плавкой вставки – предохранителя. Предназначен для защиты системы резервного питания от КЗ и перегрузки.* |
| 3 | Блок питания. Предназначен для питания промышленного коммутатора |
| 4 | Промышленный коммутатор SW-60812/l. |
| 5 | Оптический кросс. Предназначен для удобной коммутации оптического кабеля и коммутатора |
| 6 | Набор аккумуляторных батарей (12V/7Ач x 4шт) общим напряжением 48V. Входит в систему резервного питания уличного коммутатора. |
| 7 | Обогреватель с вентилятором 230V 250W. Предназначен для обогрева всех компонентов в случае падения температуры внутри монтажного шкафа. |
| 8 | Термодатчик (термостат). Предназначен для контроля температуры. |
| 9 | Автоматический выключатель. Предназначен для подключения, а также для отключения уличного коммутатора от сети 220V в случае перегрузки. |
| 10 | Клемма для подключения РЕ (земля). |

*Вместо держателя с плавкой вставкой в коммутаторе может быть установлен автомат 1P на 220V, 10A находящийся в положение «вкл»

7. Установка и подключение уличных коммутаторов

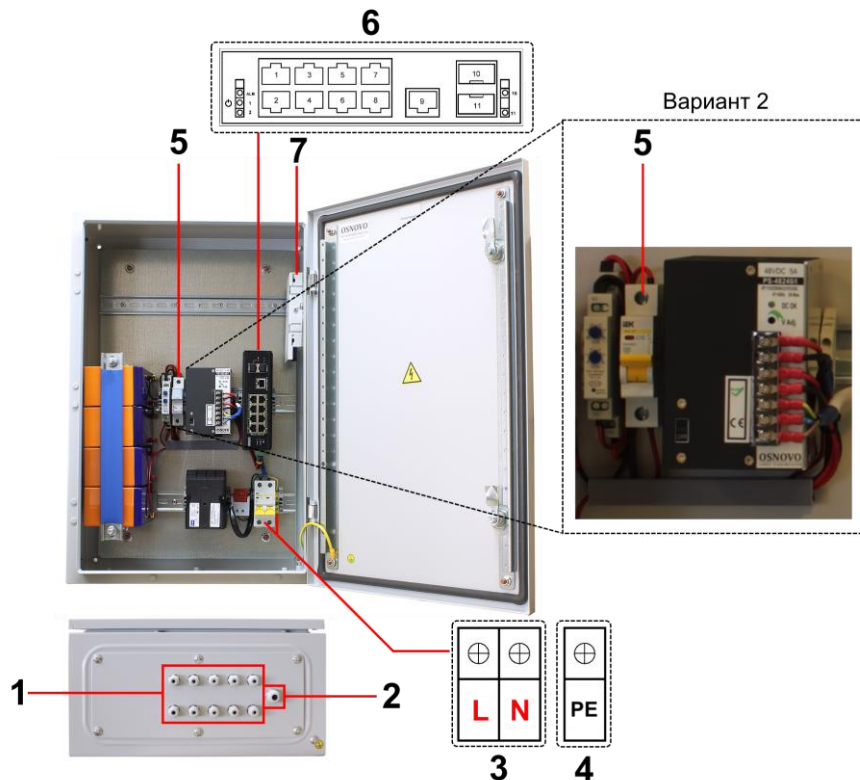


Рис. 3 Подключение уличного коммутатора на примере OS-46TB1(SW-60812/I)

Установка уличных коммутаторов осуществляется в следующей последовательности (рис 3):

1. Установите уличный коммутатор в месте эксплуатации.
2. Установите подходящие SFP-модули (в комплект поставки не входят) в SFP - слоты коммутатора (6) внутри монтажного шкафа (используйте SFP-модули промышленного исполнения с расширенным диапазоном температур).

3. Вставьте гермовводы из комплекта поставки в предназначенные для них отверстия (1, 2) на специальной панели, установленной в нижней части корпуса металлического шкафа и закрепите их гайками с внутренней стороны.
4. Проденьте кабели витой пары от видеокамер (или других сетевых устройств) через соответствующие отверстия гермовводов (1) снаружи внутрь корпуса монтажного шкафа.
5. Обожмите кабели с внутренней стороны шкафа разъемами RJ-45 (см. раздел «Распиновка разъема RJ-45»).
6. Проденьте через гермовводы (1) оптоволоконный кабель. Демонтируйте оптический кросс (7). Сварите оптические волокна кабеля с пигтейлами. Место сварки упаковывается в оптическую гильзу и укладывается на ложемент. Пигтейлы (SC) подключите к оптическим розеткам кросса (SC-SC). Подключите оптическими патч-кордами (SC-SC) SFP-модули, вставленные в коммутатор (6), и розетки (SC-SC) оптического кросса. Установите оптический кросс (7) обратно.
7. Подключите обжатые кабели витой пары к разъемам RJ-45 коммутатора (6).
8. Проденьте кабель питания через гермоввод (2);
9. Подключите питание AC 220V к клеммам автоматического выключателя (АВК) L, N (3) и «РЕ» (4).
10. Переведите автоматический выключатель (АВК) в положение «ВКЛ», тем самым запустив уличный коммутатор.
11. Установите плавкую вставку – предохранитель в держатель (5), и его утапливанием подключите АКБ в цепь питания уличного коммутатора*
12. Закройте дверцу монтажного шкафа.
13. Уличный коммутатор готов к работе!

*Вместо держателя с установленной плавкой вставкой (5) в коммутатор может быть установлен автомат 1P на 220V, 10A находящийся в положение «вкл» (см. на рисунке «вариант 2»)

Внимание! Заземление является обязательным условием для безопасной и надежной эксплуатации оборудования!

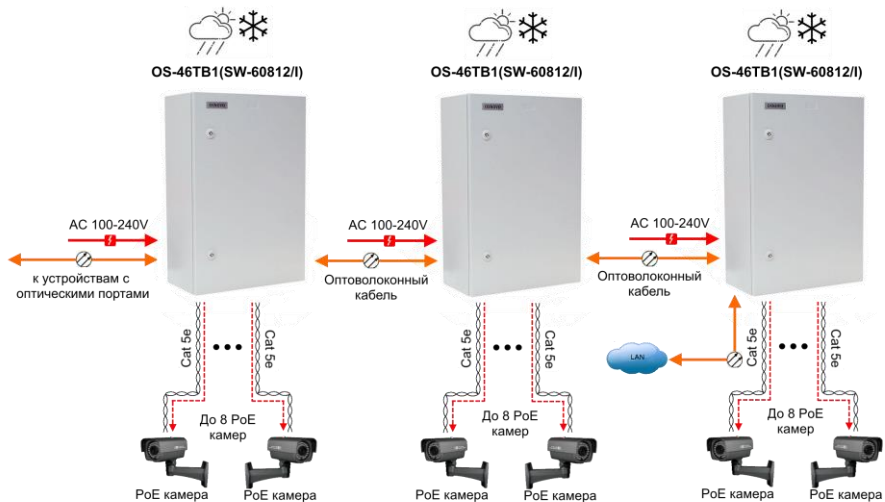


Рис. 4 Типовая схема подключения уличных коммутаторов на примере модели OS-46TB1(SW-60812/I)

Внимание!

1. Для защиты оборудования от грозовых разрядов необходимо применять уличные коммутаторы на базе уличных станций с установленной грозозащитой (см. приложение Д)
2. При транспортировке уличных коммутаторов с резервной системой питания строго рекомендуется вынимать плавкую вставку – предохранитель, ограничивающую разряд системы АКБ*
3. Запрещается подключать глубоко разряженные АКБ
4. Если крепления на стену не используются с УК и УС в металлических шкафах, то обязательным условием для соблюдения герметичности является ввинчивание (снаружи > внутрь) комплектных винтов М6 в предназначенные для них резьбовые втулки на корпусе.
5. Неиспользуемые гермовводы следует закрыть заглушками. В противном случае, система обогрева может работать в неправильном режиме, а также возможно образование конденсата. Это может привести к выходу уличного коммутатора из строя!

*Вместо держателя с плавкой вставкой в коммутаторе может быть установлен автомат 1P на 220V, 10A установленный в положение «вкл»

8. Разъемы кнопки и индикаторы промышленного коммутатора

В основу уличных коммутаторов заложены промышленные коммутаторы с расширенным диапазоном температур и повышенными эксплуатационными характеристиками. Ниже рассмотрен пример такого коммутатора – SW-60812/I.

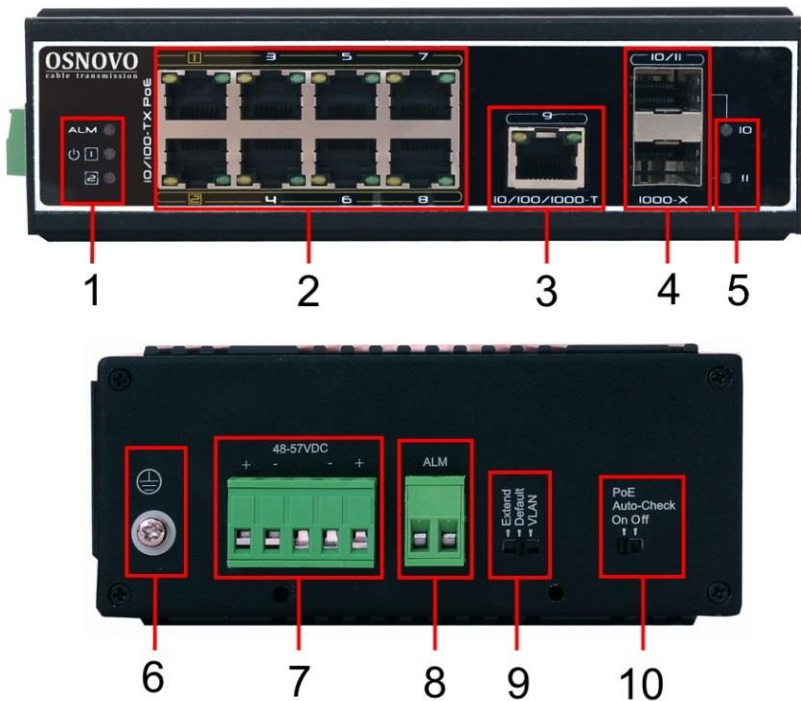


Рис. 5 Промышленный коммутатор SW-60812/I, разъемы и индикаторы

Таб.4 Назначение разъемов и индикаторов коммутатора SW-60812/I

| № п/п | Обозначение | Назначение |
|-------|-------------|---|
| 1 | ALM | LED индикатор ALARM (тревога), светится при прерывании питания, разрыве соединения, отключении PoE. |

| № п/п | Обозначение | Назначение |
|-------|---|---|
| |  | LED индикатор питания. Постоянно светится – наличие питания. |
| |  | LED индикатор резервного питания. Постоянно светится – подключен 2й БП |
| 2 | 1,2,3,4 5,6,7,8 | Разъемы RJ-45 с LED индикаторами <i>PoE Link/Act</i> для подключения сетевых устройств на скорости 10/100 Мбит/с и подачи питания по технологии PoE, метод А 1,2(+) 3,6(-). Порты 1,2 имеют возможность подавать PoE методами А+ В (1,2 3,6 + 4,5 7,8 -) Оранжевый постоянно светится/мигает – подключено PoE оборудование, подается питание PoE. Зеленый постоянно светится/мигает – соединение установлено, идет передача данных. |
| 3 | 9 | Разъем RJ-45 с LED индикаторами, UPLINK-порт для подключения коммутатора к сети Ethernet, LAN или другим устройствам на скорости 10/100/1000 Мбит/с. Зеленый постоянно светится/мигает – соединение установлено, идет передача данных. |
| 4 | 10/11 | SFP-слоты для подключения коммутатора к оптической линии связи или сети Ethernet с использованием SFP-модулей (<i>в комплект поставки не входят</i>). |
| 5 | 10 11 | LED индикаторы подключения SFP-слотов. Постоянно светится/мигает – соединение установлено. |
| 6 |  | Винтовая клемма для заземления корпуса коммутатора. |

| № п/п | Обозначение | Назначение |
|-------|-----------------------------|---|
| 7 | 48-57VDC + - - + | Клеммная колодка для подключения основного и резервного блоков питания DC 48-57V. |
| 8 | ALM | Клеммная колодка для подключения реле тревожной сигнализации («сухой контакт»). |
| 9 | Extend Default VLAN | Переключатель выбора режима работы коммутатора: - увеличение расстояния передачи данных. <i>Скорость передачи ограничена 10 Мбит/с.</i> - обычный режим работы коммутатора (значение по умолчанию) - режим изоляции портов коммутационной матрицы коммутатора. |
| 10 | PoE Auto-Check On Off | Переключатель выбора режима антизависания подключенного оборудования PoE Auto-Check вкл/выкл Значение по умолчанию – On (вкл) |

9. Проверка работоспособности системы

После подключения кабелей к разъёмам и подачи питания можно убедиться в работоспособности уличного коммутатора.

Подключите уличный коммутатор кабелем витой пары между двумя ПК с известными IP-адресами, располагающимися в одной подсети, например, 192.168.1.1 и 192.168.1.2.

На первом компьютере (192.168.1.2) запустите командную строку (выполните команду cmd) и в появившемся окне введите команду:

ping 192.168.1.1

Если все подключено правильно, на экране монитора отобразится ответ от второго компьютера. Это свидетельствует об исправности уличного коммутатора.

```

C:\WINNT\System32\command.com
C:\>ping 192.168.1.1

Pinging 192.168.1.1 with 32 bytes of data:
Reply from 192.168.1.1: bytes=32 time<10ms TTL=255
Reply from 192.168.1.1: bytes=32 time<10ms TTL=255
Reply from 192.168.1.1: bytes=32 time<10ms TTL=255
Reply from 192.168.1.1: bytes=32 time<10ms TTL=255

Ping statistics for 192.168.1.1:
    Packets: Sent = 4, Received = 4, Lost = 0 (0% loss),
    Approximate round trip times in milliseconds:
        Minimum = 0ms, Maximum = 0ms, Average = 0ms
C:\>

```

Если ответ ping не получен («Время запроса истекло»), то следует проверить соединительный кабель и IP-адреса компьютеров.

Если не все пакеты были приняты, это может свидетельствовать:

- о низком качестве кабеля;
- о неисправности уличного коммутатора;
- о помехах в линии.

Примечание:

Причины потери в оптической линии могут быть вызваны:

- неисправностью SFP-модулей (не входят в комплект поставки);
- изгибами кабеля;
- большим количеством узлов сварки;
- неисправностью или неоднородностью оптоволоконна.

10. Распиновка разъема RJ-45

| | RJ45 Pin# | |
|---|-----------------|---|
|  | Бело-оранжевый | 1 |
|  | оранжевый | 2 |
|  | Бело-зеленый | 3 |
|  | синий | 4 |
|  | Бело-синий | 5 |
|  | зеленый | 6 |
|  | Бело-коричневый | 7 |
|  | коричневый | 8 |

Рис. 6 Распиновка разъема RJ-45 («прямая», 568B)

11.Технические характеристики

| Уличный коммутатор OS-XXX(XX)* | | | | | | |
|---|--|--|--|--|--|--|
| <p>Модель используемой уличной станции, где:</p> <p><u>OS</u> – общее наименование уличной станции</p> <p><u>OSP</u> – общее наименование уличной станции в пласт. шкафу</p> <p><u>OSS</u> – общее наименование уличной станции в шкафу из нерж. стали</p> <p><u>XX</u> – размер монтажного шкафа в мм.</p> <p><u>1 2 3</u> – исполнение (1 – базовое, 2 – с теплым пуском, 3 – с грозозащитой)</p> | <p>OS-XX1 OS-XX3</p> | <p>OS-XXT1 OS-XXT3</p> | <p>OS-XXTB1 OS-XXTB3</p> | <p>OS-XXV1 OS-XXV3</p> | <p>OS-XXVB1 OS-XXVB3</p> | <p>OS-XXH2</p> |
| | <p>OSS-XX1 OSS-XX3</p> | <p>OSS-XXT1 OSS-XXT3</p> | <p>OSS-XXTB1 OSS-XXTB3</p> | - | - | - |
| | <p>OSP-XX1 OSP-XX3</p> | <p>OSP-XXT1 OSP-XXT3</p> | <p>OSP-XXTB1 OSP-XXTB3</p> | <p>OSP-XXV1 OSP-XXV3</p> | <p>OSP-XXVB1 OSP-XXVB3</p> | - |
| <p>Особенности</p> | <p>✓Опт. кросс ✓Грозозащита (исполнение 3)</p> | <p>✓ Система обогрева ✓Опт. кросс ✓Грозозащита (исполнение 3)</p> | <p>✓ Система обогрева ✓ Система резервного питания ✓Опт. кросс ✓Грозозащита (исполнение 3)</p> | <p>✓ Система проточной вентиляции ✓ Система обогрева ✓ Теплоиз-я ✓Опт. Кросс ✓Грозозащита (исполнение 3)</p> | <p>✓ Система проточной вентиляции ✓ Система обогрева ✓ Система резервного питания ✓ Теплоиз-я ✓Опт. кросс ✓ Грозозащита (исполнение 3)</p> | <p>✓ Система «теплого» пуска (исп. 2) ✓ Система обогрева ✓ Теплоиз-я ✓Опт. кросс</p> |
| <p>Размер используемых монтажных шкафов ШхВхГ</p> | <p>300х300х210 300х400х210 400х400х210 400х400х210 (нерж. сталь) 400х600х210 400х600х230 (пластик) 600х600х210</p> | <p>300х300х210 300х400х210 400х400х210 400х400х210 (нерж. сталь) 400х600х210 400х600х230 (пластик) 600х600х210</p> | <p>300х400х210 400х400х210 400х400х210 (нерж. сталь) 400х600х210 400х600х230 (пластик) 600х600х210</p> | <p>400х400х210 400х600х210 400х600х230 (пластик) 600х600х210</p> | <p>400х400х210 400х600х210 400х600х230 (пластик) 600х600х210</p> | <p>300х400х210 400х400х210 400х600х210 400х600х230 (пластик) 600х600х210</p> |
| <p>Характеристики используемых монтажных шкафов</p> <p>OSP – исполнение в пластиковом шкафу</p> | <p>листовая сталь, порошок. окраска</p> | <p>листовая сталь, порошок. окраска</p> | <p>листовая сталь, порошок. окраска</p> | <p>листовая сталь, порошок. окраска, обклейка термоизол. материалом</p> | <p>листовая сталь, порошок. окраска, обклейка термоизол. материалом</p> | <p>листовая сталь, порошок. окраска, обклейка термоизол. материалом</p> |
| | <p>Нержавеющая сталь</p> | <p>Нержавеющая сталь</p> | <p>Нержавеющая сталь</p> | - | - | - |
| | <p>Стеклоармированный полиэстер</p> | <p>Стеклоармированный полиэстер</p> | <p>Стеклоармированный полиэстер</p> | <p>Стеклоармированный полиэстер, обклейка термоизол. материалом</p> | <p>Стеклоармированный полиэстер, обклейка термоизол. материалом</p> | - |

Уличный коммутатор OS-XXX(XX)*

| <p>Модель используемой уличной станции, где:</p> <p>OS – общее наименование уличной станции</p> <p>OSP – общее наименование уличной станции в пласт. шкафу</p> <p>OSS – общее наименование уличной станции в шкафу из нерж. стали</p> <p>XX – размер монтажного шкафа в мм.</p> <p>1 2 3 – исполнение (1 – базовое, 2 – с теплым пуском, 3 – с грозозащитой)</p> | <p>OS-XX1 OS-XX3</p> | <p>OS-XXT1 OS-XXT3</p> | <p>OS-XXTB1 OS-XXTB3</p> | <p>OS-XXV1 OS-XXV3</p> | <p>OS-XXVB1 OS-XXVB3</p> | <p>OS-XXH2</p> |
|---|---|---|--|---|--|---|
| | <p>OSS-XX1 OSS-XX3</p> | <p>OSS-XXT1 OSS-XXT3</p> | <p>OSS-XXTB1 OSS-XXTB3</p> | <p>-</p> | <p>-</p> | <p>-</p> |
| | <p>OSP-XX1 OSP-XX3</p> | <p>OSP-XXT1 OSP-XXT3</p> | <p>OSP-XXTB1 OSP-XXTB3</p> | <p>OSP-XXV1 OSP-XXV3</p> | <p>OSP-XXVB1 OSP-XXVB3</p> | <p>-</p> |
| <p>Класс защиты</p> | <p>IP66</p> | | | <p>IP54</p> | | <p>IP66</p> |
| <p>Ударная прочность</p> | <p>IK10 (только для моделей в пластиковых шкафах OSP-XXX)</p> | | | | | |
| <p>Рабочая температура (температура окружа. среды)</p> | <p>-50...+50 °С, Без учёта воздействия ветра.</p> | <p>-60...+50 °С, Без учёта воздействия ветра. Для всех размеров шкафов, кроме 300x300x210 300x400x210</p> | | <p>-60...+50 °С, Без учёта воздействия ветра.</p> | | <p>-60...+50 °С, Без учёта воздействия ветра. Для всех размеров шкафов кроме 300x400x210</p> |
| <p>Температура внутри уличного коммутатора**</p> | <p>-50...+50 °С</p> | <p>-10...+55 °С (для металл. шкафов) 0...+55 °С (для пласт.шкафов)</p> | | <p>0...+55 °С</p> | | |
| <p>Параметры системы термостаб-ии</p> | <p>-</p> | <p>Система обогрева. Поддерж. температуры внутри шкафа в диапазоне от -10 до +55°С. (при изменении наружной температуры от -60 до +50°С.)</p> | | <p>Система обогрева, проточной вентиляции, теплоизоляция. Поддерж. температуры внутри шкафа в диапазоне от -0 до +55°С. (при изменении наружной температуры от -60 до +50°С.)</p> | | <p>Система обогрева, «теплого» пуска, теплоизоляция. Поддерж. Темперы внутри шкафа от 0 до +55°С. (при изменении наружной температуры от -60 до +50°С.)</p> |
| <p>Питание установленного коммутатора</p> | <p>Блок питания PS-48240/I (DC48V, 240Вт)***</p> | | | | | |

Уличный коммутатор OS-XXX(XX)*

| <p>Модель используемой уличной станции, где:</p> <p>OS – общее наименование уличной станции</p> | <p>OS-XX1 OS-XX3</p> | <p>OS-XXT1 OS-XXT3</p> | <p>OS-XXTB1 OS-XXTB3</p> | <p>OS-XXV1 OS-XXV3</p> | <p>OS-XXVB1 OS-XXVB3</p> | <p>OS-XXH2</p> |
|--|---|--|--|--|--|-----------------------|
| <p>OSP – общее наименование уличной станции в пласт. шкафу</p> | <p>OSS-XX1 OSS-XX3</p> | <p>OSS-XXT1 OSS-XXT3</p> | <p>OSS-XXTB1 OSS-XXTB3</p> | <p>-</p> | <p>-</p> | <p>-</p> |
| <p>OSS – общее наименование уличной станции в шкафу из нерж. стали</p> <p>XX – размер монтажного шкафа в мм.</p> <p>1 2 3 – исполнение (1 – базовое, 2 – с теплым пуском, 3 – с грозозащитой)</p> | <p>OSP-XX1 OSP-XX3</p> | <p>OSP-XXT1 OSP-XXT3</p> | <p>OSP-XXTB1 OSP-XXTB3</p> | <p>OSP-XXV1 OSP-XXV3</p> | <p>OSP-XXVB1 OSP-XXVB3</p> | <p>-</p> |
| <p>Параметры системы резерв. питания</p> | <p>-</p> | <p>-</p> | <p>✓РКН ✓Набор АКБ 2,2Ah (7Ah для шкафов 400х600 и 600х600), 12V x 4шт БП ✓Плавающая вставка для АКБ****</p> | <p>-</p> | <p>✓РКН ✓Набор АКБ 2,2Ah (7Ah для шкафов 400х600 и 600х600), 12V x 4шт БП ✓Плавающая вставка для АКБ****</p> | <p>-</p> |
| <p>Защита от перегрузки и КЗ</p> | <p style="text-align: center;">Автоматический выключатель 2P на 220V, 10А x 1шт</p> | | | | | |
| <p>Параметры грозозащиты (исполнение 2)</p> | <p>Защита цепей Ethernet+Питание(PoE). Кол-во портов зависит от количества портов коммутатора. Скорость передачи данных 100/1000 Мбит/с. Защищаемые контакты 1 2 3 4 5 6 7 8.</p> | | | | | <p>-</p> |
| <p>Потребляемая мощность (с учетом обогрева (если есть) и встроенного БП PS-48240/1) от AC220V*****</p> | <p>240 Вт</p> | <p>340 Вт – для моделей в шкафах 300 x 400 x 210мм 440 Вт – для моделей в шкафах 400 x 400 x 210мм 490 Вт – для моделей в шкафах 400 x 600 x 210мм 490 Вт – для моделей в шкафах 400 x 600 x 230мм (пластик) 590 Вт - для моделей в шкафах 600 x 600 x 210мм</p> | | | | |

* Количество портов, наличие PoE и тд. зависит от выбранного промышленного коммутатора (подробное руководство по эксплуатации на пром. коммутатор входит в комплект поставки)

** При установке внутри уличных станций коммутаторов с высоким выделением тепла, а также при воздействии на монтажный шкаф прямых солнечных лучей, температура внутри может быть выше указанных значений.

*** Модель БП может отличаться от указанной и зависит от используемого коммутатора.

**** Вместо держателя с установленной плавкой вставкой (5) в коммутатор может быть установлен автомат 1P на 220V, 10А находящийся в положение «вкл»

***** Для стабильной и безопасной работы рекомендуется закладывать 20% запас по потребляемой мощности от сети 220V.

12. Гарантия

Гарантия на все оборудование OSNOVO – 7 лет (84 месяца) с даты продажи, за исключением аккумуляторных батарей, гарантийный срок - 12 месяцев.

В течение гарантийного срока выполняется бесплатный ремонт, включая запчасти, или замена изделий при невозможности их ремонта.

Подробная информация об условиях гарантийного обслуживания находится на сайте www.osnovo.ru

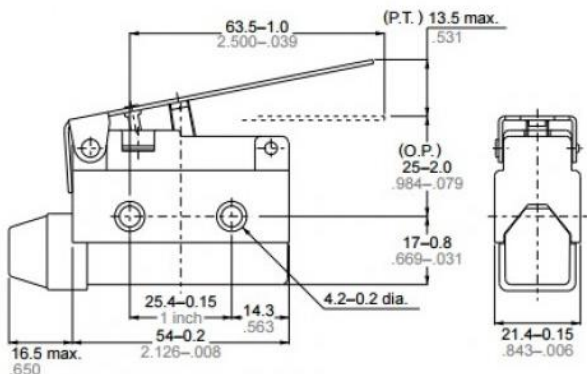
Приложение А «Светодиодный светильник для уличного коммутатора»



Технические характеристики

| Основные параметры | Значение |
|---|-----------------------------|
| Мощность | 5 Вт |
| Цветность | 4000К |
| Напряжение питания | 220-240В |
| Световой поток | 425Лм |
| Угол излучения | 160° |
| Коэффициент цветопередачи (Ra) | >80 |
| Средний срок службы | 30 лет |
| Диммирование (управление яркостью свечения) | нет |
| Рабочая температура | -20...+45°С |
| Дополнительно | Мгновенное полное включение |

Приложение Б «Датчик вскрытия двери уличного коммутатора»



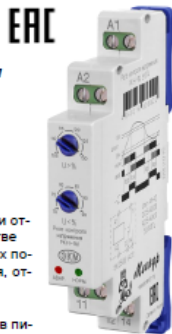
Технические характеристики

| Основные параметры | Значение |
|----------------------------------|---|
| Типономинал / Типоконструкция | НЗ контакт НО контакт Общий контакт |
| Наличие фиксации | Нет |
| Материал корпуса | Пластик с металлической накладкой |
| Материал ручки(кнопки)-толкателя | Пластик |
| Вид толкателя | Рычаг-пластина |
| Сопротивление контактов не более | 15 mΩ |
| Номинальное напряжение | 250 V |
| Номинальный ток | 10 A |
| Электрическая прочность изоляции | 1000 VAC 1min |
| Сопротивление изоляции | 100 MΩ (мин.. 500 V DC) |
| Рабочая частота | Механическая 120 опер./мин. Электрическая 30 опер./мин |
| Скорость срабатывания | 0.05...50 см/сек |
| Рабочая температура | -20...+60°C |
| Относительная влажность | 95% при температуре 20°C |

Приложение В «Реле контроля напряжения РКН-1М»

Реле контроля напряжения РКН-1М

ТУ 3425-003-31928807-2014



- Широкий ряд контролируемого напряжения в одном корпусе
- Контроль переменного (синусоидального) или постоянно (сглаженного) напряжения
- Регулируемый отключаемый порог на снижение напряжения -30...-5% от Уном
- Регулируемый отключаемый порог на повышение напряжения +5...+30% от Уном
- Фиксируемая задержка срабатывания 0.5с, 2с, 5с, 10с
- Не требует дополнительного напряжения питания
- Корпус шириной 13мм

Назначение

Реле контроля напряжения РКН-1М (далее реле) предназначено для выдачи команды управления при отклонении контролируемого напряжения от установленных пороговых значений. Может применяться в качестве реле максимального или минимального напряжения или реле контроля аварийного состояния (контроль двух порогов одновременно, т.е. контроль «окном»). Питание реле осуществляется от контролируемого напряжения, отдельного напряжения питания не требуется. Технические характеристики реле приведены в таблице.

Конструкция

Реле выпускаются в унифицированном пластмассовом корпусе с передним присоединением проводов питания и коммутируемых электрических цепей. Крепление осуществляется на монтажную рейку-DIN шириной 35мм (ГОСТ Р МЭК 60715-2003) или на ровную поверхность. Для установки реле на ровную поверхность фиксаторы замков необходимо раздвинуть. Конструкция клемм обеспечивает надёжный зажим проводов сечением до 2.5мм². На лицевой панели расположены: поворотный переключатель верхнего порога срабатывания «U>%», поворотный переключатель нижнего порога срабатывания «U<%», зелёный индикатор «норм.», красный индикатор «авар.». На боковой поверхности расположен DIP-переключатель для выбора номинального напряжения питания (переключатели 1-4), задержки срабатывания (переключатели 5-8) (переключатели 7-8). Положения переключателей показаны на рис. 1. Схема подключения представлена на рис. 3. Габаритные размеры приведены на рис. 4.

Работа реле

В реле реализованы три режима работы: режим работы «окном» (контроль напряжения по верхнему и нижнему порогам), режим «реле максимального напряжения» (контроль только по верхнему порогу) и режим «реле минимального напряжения» (контроль только по нижнему порогу). Диаграммы работы реле представлены на рис. 2. При подаче питания на реле, если напряжение сети находится в установленном диапазоне встроенное реле включает (закрываются контакты 11-14) после отсчёта задержки срабатывания и загорается зелёный индикатор «норм.». Если напряжение сети отклонилось от установленных значений, встроенное реле выключается по окончании отсчёта времени задержки срабатывания (контакты 11-12 замыкаются и загорается красный индикатор «авария», во время отсчёта выдержки времени будет гореть зелёный индикатор «норма», а красный индикатор «авария» будет мигать). Когда контролируемое напряжение возвращается в норму реле включается после отсчёта задержки срабатывания.

Внимание!

В конструкции изделия применено поляризованное электромагнитное реле с двумя устойчивыми состояниями. Одиночные улары во время транспортировки могут привести к самопроизвольному переключению контактов. Неправильное положение контактов перед первым включением реле не является признаком дефектности реле.

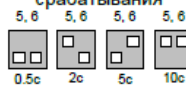
При первом включении исходное (выключенное) состояние контактов восстанавливается.

Назначение DIP-переключателей

Выбор номинального напряжения питания



Выбор задержки срабатывания



Выбор режима работы



Рис. 1

Диаграммы работы

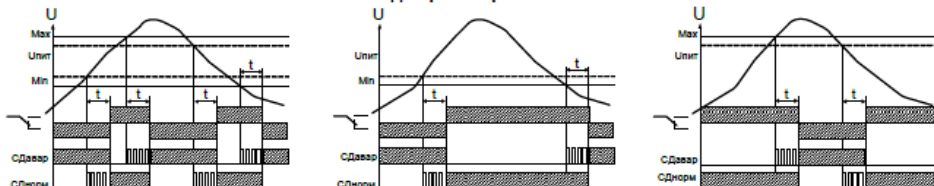


Рис. 2

Технические характеристики

Таблица

| Параметр | Ед.изм. | РКН-1М |
|---|---------|---|
| Род напряжения (выбирается DIP-переключателем 1) | | АС или DC |
| Номинальное переменное напряжение Uном (выбирается DIP-переключателем 2, 3, 4) | В | AC24, AC36, AC58, AC100, AC130, AC220, AC230, AC240 |
| Номинальное постоянное напряжение Uном (выбирается DIP-переключателем 2, 3, 4) | В | DC24, DC48, DC80, DC100, DC130, DC220, DC230, DC240 |
| Минимальное рабочее напряжение | В | 15 |
| Контроль перенапряжения, Uном | % | +5...+30 |
| Контроль снижения напряжения, Uном | % | -30 -5 |
| Точность установки порогов напряжения, Uном | % | 5 |
| Точность измерения, Uном | % | 2 |
| Гистерезис напряжения порога срабатывания, Uном | % | 3 |
| Время задержки | с | 0.5, 2, 5, 10 |
| Мощность, потребляемая от сети, не более | ВА | 4 |
| Максимальный коммутируемый ток: AC250В 50Гц (AC1) / DC30В (DC1) | А | 5 |
| Максимальная коммутируемая мощность: AC250В 50Гц (AC1) / DC30В (DC1) | ВА / Вт | 1250 / 150 |
| Максимальное коммутируемое напряжение | В | 400 |
| Максимальное напряжение между цепями питания и контактами реле | В | AC2000 (50Гц - 1 мин) |
| Механическая износостойкость, не менее | циклов | 10 x 10 ⁵ |
| Электрическая износостойкость, не менее | циклов | 100000 |
| Количество и тип выходных контактов | | 1 переключающая группа |
| Диапазон рабочих температур | °С | -25...+55 (УХЛ4) / -40...+55 (УХЛ2) |
| Температура хранения | °С | -40...+70 |
| Помехоустойчивость от пачек импульсов в соответствии с ГОСТ Р 51317.4.4-99 (IEC/EN 61000-4-4) | | уровень 3 (2кВ/5кГц) |
| Помехоустойчивость от перенапряжения в соответствии с ГОСТ Р 51317.4.5-99 (IEC/EN 61000-4-5) | | уровень 3 (2кВ А1-А2) |
| Климатическое исполнение и категория размещения по ГОСТ 15150-89 (без образования конденсата) | | УХЛ4 или УХЛ2 |
| Степень защиты по корпусу / по клеммам по ГОСТ 14254-98 | | IP40 / IP20 |
| Степень загрязнения в соответствии с ГОСТ 9920-89 | | 2 |
| Относительная влажность воздуха | % | до 80 (при 25 °С) |
| Высота над уровнем моря | м | до 2000 |
| Режим работы | | круглосуточный |
| Рабочее положение в пространстве | | произвольное |
| Габаритные размеры | мм | 13 x 93 x 62 |
| Масса | кг | 0.07 |

Схема подключения

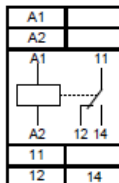


Рис. 3

Габаритные размеры

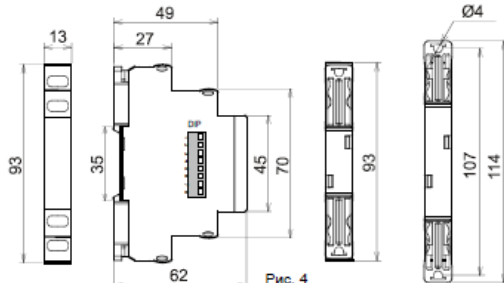


Рис. 4

Комплект поставки

1. Реле - 1 шт.
2. Паспорт - 1 экз.
3. Коробка - 1 шт.

Реле контроля напряжений РКН-1М УХЛ4.

Где: РКН-1М - название изделия.

УХЛ4 - климатическое исполнение.

Код для заказа (EAN-13)

| наименование | артикул |
|--------------|---------------|
| РКН-1М УХЛ4 | 4640016936922 |
| РКН-1М УХЛ2 | 4640016936939 |

Приложение Г «Температурное реле ТР-77М»

ТЕМПЕРАТУРНОЕ РЕЛЕ ТР-77М

ТУ 3425-001-17114305-2014

ОБЩИЕ СВЕДЕНИЯ



Реле ТР-77М предназначено для температурного контроля неагрессивной среды и коммутации электрических цепей постоянного и переменного тока. Реле имеет цифровую индикацию температуры и светодиодную - состояния исполнительного реле.

Реле легко программируется 3 кнопками.

УСЛОВИЯ ЭКСПЛУАТАЦИИ

Закрытые производственные помещения с искусственно регулируемыми климатическими условиями.

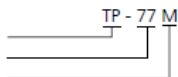
Диапазон рабочих температур от -40°C до +50°C.

Воздействие по сети питания импульсных помех, не превышающих двойную величину напряжения питания и длительностью не более 10мкс.

Воздействие вибраций с ускорением до 1g с частотой до 100Гц, до 2g с частотой до 60Гц. Степень защиты реле IP40, выводных зажимов - IP20. Реле предназначены для монтажа на DIN-рейку либо на плоскость.

СТРУКТУРА УСЛОВНОГО ОБОЗНАЧЕНИЯ

Температурное реле
Модификация
Тип корпуса



ТЕХНИЧЕСКИЕ ХАРАКТЕРИСТИКИ

| | |
|--|---|
| Диапазон контролируемых температур, °C | -40...+125 |
| Дискретность установки, °C | 1 |
| Средняя основная погрешность в диапазоне 0...+85°C, °C | 0,5 |
| в остальном рабочем диапазоне, °C | 2 |
| Погрешность от изменения температуры на 1°C, % | 0.1 |
| Напряжения питания, В, постоянного тока | 24 |
| переменного тока, 50Гц | 24, 220 |
| Допуск напряжения питания, % | -15...+10 |
| Потребляемая мощность, Вт, не более | 1.5 |
| Длина кабеля датчика, м* | 2.5 |
| Масса, кг, с датчиком/без датчика | 0.16/0.14 |
| Номинальные режимы коммутации (количество циклов срабатывания, не менее) | 1А 12В ≅ (не менее 5x10 ⁵) 16А 30В ≅ (не менее 9x10 ⁴) 16А 220В ~ (не менее 9x10 ⁴) |

* длина кабеля датчика может быть увеличена до 20м по требованию заказчика.

УСТРОЙСТВО И РАБОТА

Термореле размещено в пластмассовом корпусе. На лицевой панели находятся 3-х разрядный индикатор, зеленый светодиод, индицирующий наличие питающего напряжения, оранжевый светодиод, индицирующий состояние исполнительного реле и 3 кнопки для программирования. В рабочем режиме индикатор отображает текущую температуру. При подаче питающего напряжения горит зеленый светодиод. При срабатывании исполнительного реле загорается оранжевый светодиод. Если имеет место отказ датчика либо обрыв кабеля, оранжевый светодиод мигает.

Для программирования реле подсоедините датчик. После подачи питания индикатор будет отображать текущее значение температуры датчика. Удерживайте нажатой кнопку «Меню» в течение 1с, реле перейдет в режим программирования. В течение 1с выветится «t_1», затем - значение температуры включения исполнительного реле. Кнопками «+» и «-» можно изменить температуру включения. Повторно нажмите на кнопку «Меню», на индикаторе выветится «t_0» - температура выключения исполнительного реле. Ее значение также можно изменить кнопками «+» и «-».

Если значение «t_1» больше «t_0» - реле будет работать в режиме «охлаждения» и при «t_1» меньше «t_0» - на «нагрев». Температурный гистерезис определяется разницей: «t_1»- «t_0».

После третьего нажатия на кнопку «Меню» реле запомнит установленные значения и перейдет в рабочий режим. При выключении реле из сети и повторном включении, реле будет использовать записанные в памяти

ранее введенные значения.

Для просмотра установленных значений достаточно войти в «Меню» и перелистать его значения этой же кнопкой, без внесения изменений кнопками «+» или «-».

Режим программирования должен быть закончен полностью – три нажатия кнопки «Меню». Если в течение 30с в режиме программирования не будет нажата ни одна кнопка, реле само выйдет из режима программирования и будет использовать ранее введенные значения.

При случайном вводе одинаковых значений « t_1 » и « t_0 » оранжевый светодиод будет мигать после завершения программирования. Реле необходимо перепрограммировать.

ГРАФИК РАБОТЫ ТЕРМОРЕЛЕ ТР-77М В РЕЖИМЕ «НАГРЕВ»

Если температура датчика ниже температуры t_1 , реле включится (замкнутся контакты исполнительного реле). При увеличении температуры в контролируемой точке выключение реле произойдет при температуре t_0 . Дальнейшее увеличение температуры не изменит состояния реле (постоянно выключено). При охлаждении реле включится, когда температура опустится до t_1 . Дальнейшее уменьшение температуры также не изменит состояния реле (постоянно включено).

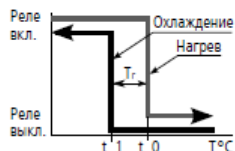


ГРАФИК РАБОТЫ ТЕРМОРЕЛЕ ТР-77М В РЕЖИМЕ «ОХЛАЖДЕНИЕ»

Если температура датчика ниже температуры t_0 , реле выключится (контакты исполнительного реле разомкнутся). При увеличении температуры включение реле произойдет при температуре t_1 . Дальнейшее увеличение температуры не изменит состояния реле (постоянно включено). При охлаждении реле выключится, когда температура опустится до t_0 . Дальнейшее уменьшение температуры также не изменит состояния реле (постоянно выключено).

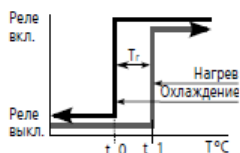
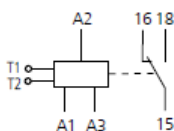
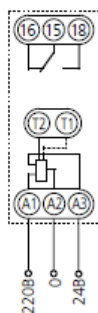


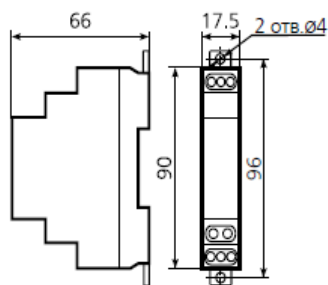
СХЕМА ПОДКЛЮЧЕНИЯ



T1: черный провод
T2: белый провод

A1-A2: 220В 50Гц
A2-A3: 24В 50Гц / пост.

ГАБАРИТНЫЕ И УСТАНОВОЧНЫЕ РАЗМЕРЫ



Приложение Д «Защитные козырьки для уличных станций и коммутаторов в металлических шкафах»

Защитные козырьки для уличных станций и коммутаторов шириной 300, 400 и 600мм предназначены для обеспечения дополнительной защиты между корпусом и дверью шкафа от воды и образования наледи, а также для защиты шкафа от воздействия прямых солнечных лучей.

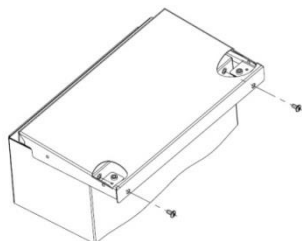
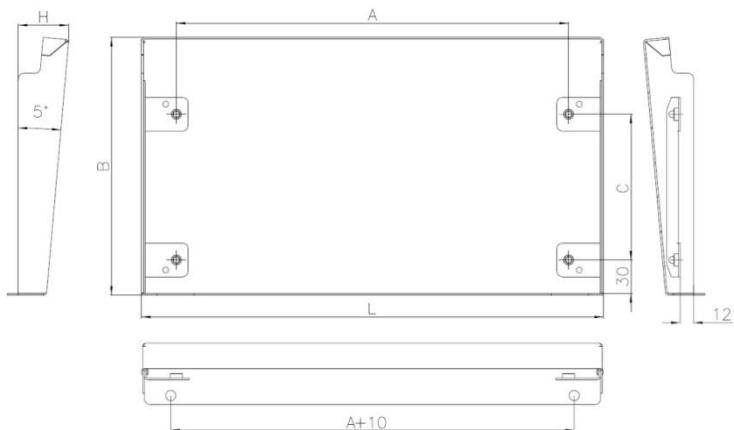
Общий вид, вид снизу, вид сбоку:



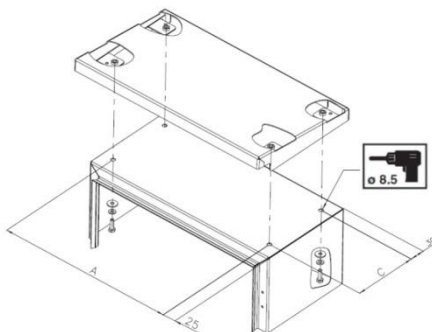
Технические характеристики

| Модель | Артикул | Размер (мм) | | | Установочные размеры (мм) | | Вес (без упаковки) (кг) |
|--|---------|-------------|-----|----|---------------------------|-----|-------------------------|
| | | L | B | H | A | C | |
| Защитный козырёк для уличных станций 300мм | 13239 | 310 | 230 | 42 | 250 | 130 | 1.2 |
| Защитный козырёк для уличных станций 400мм | 13240 | 410 | 230 | 42 | 350 | 130 | 1.6 |
| Защитный козырёк для уличных станций 600мм | 13241 | 610 | 230 | 42 | 550 | 130 | 2.2 |

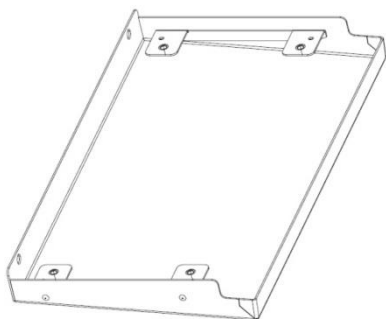
*Материал – листовая сталь 1,5мм с полимерным покрытием.



Защитный козырёк может крепиться совместно с кронштейнами для навески на столб через отверстия в задней части.



Также имеется возможность дополнительного крепления через крышу шкафа.



Защитный козырёк выполнен из листовой оцинкованной стали толщиной 1.5мм с полимерным покрытием.

Полное описание изделия и вся документация представлены на сайте:



Защитный козырёк для УС 300мм



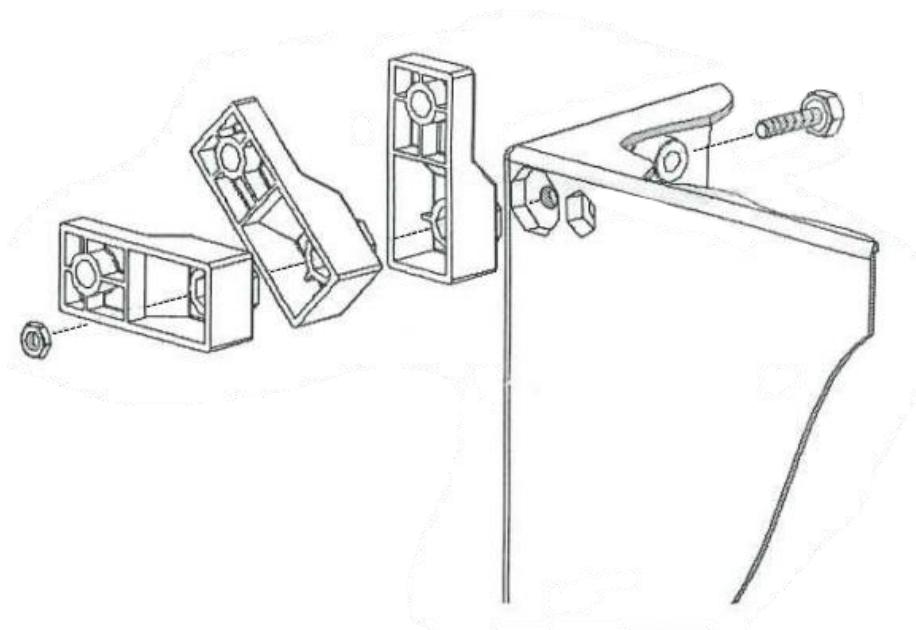
Защитный козырёк для УС 400мм



Защитный козырёк для УС 600мм

Приложение Е «Крепление уличных станций и коммутаторов в пластиковых шкафах к стене»

Для крепления уличных станций и коммутаторов в пластиковых шкафах к стене предусмотрен комплектный набор креплений. Принцип использования комплектного набора креплений показан ниже:

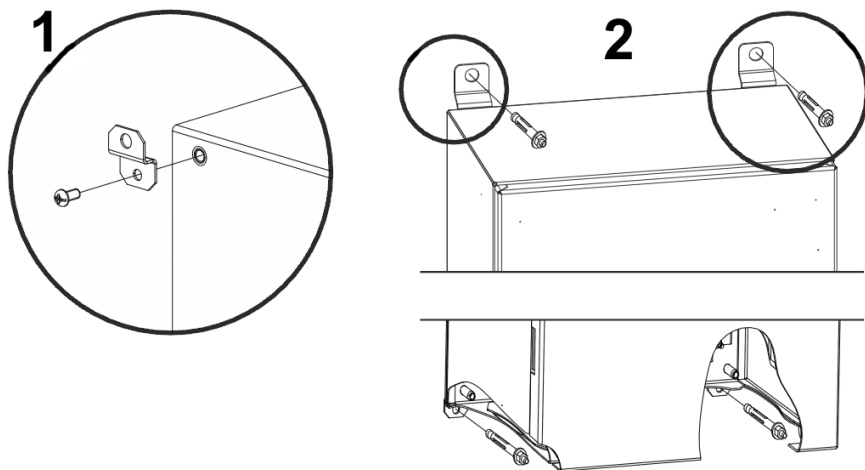


Состав комплекта для крепления УК и УС в пластиковых шкафах к стене

| Наименование | Количество |
|---------------------|------------|
| Монтажное крепление | 4 шт. |
| Болт М7 | 4 шт. |
| Гайка М7 | 4 шт. |

Приложение Ж «Крепление уличных станций и коммутаторов в металлических шкафах к стене»

Для крепления уличных станций и коммутаторов в металлических шкафах к стене предусмотрен комплектный набор креплений. Принцип использования комплектного набора креплений показан ниже:



Состав комплекта для крепления УК и УС в металлических шкафах к стене

| Наименование | Количество |
|---------------------|------------|
| Монтажное крепление | 4 шт. |
| Винт М6 | 4 шт. |

Внимание!

Если крепления на стену не используются с УК и УС в металлических шкафах, то обязательным условием для соблюдения герметичности является ввинчивание (снаружи > внутрь) комплектных винтов М6 в предназначенные для них резьбовые втулки на корпусе.

Приложение 3 «Правила и порядок замены аккумуляторных батарей»

Настоятельно рекомендуется менять блоки аккумуляторных батарей (АКБ) на новые один раз в 5-6 лет эксплуатации.

При замене блоков АКБ на новые руководствуйтесь следующими **правилами**:

Используйте только одинаковые аккумуляторы.

При замене используйте батареи, аналогичные батареям, изначально установленным в устройстве на предприятии-изготовителе.

Каждое действие по инструкции.

Всегда четко следуйте каждому пункту руководства по эксплуатации на устройство в части требований безопасности и порядка действий при замене аккумуляторов.

Полное обесточивание устройства.

Выполняйте демонтаж/монтаж аккумуляторов только при отсутствии соединения устройства с питающей сетью переменного тока и при полном отключении устройства.

Недопустимость короткого замыкания.

Не допускайте соприкосновения плюсового и минусового выводов аккумулятора и четко соблюдайте полярность подключения каждого проводника.

Недопустимость механического повреждения.

Не допускайте падения аккумуляторных батарей с высоты или механического воздействия на их корпус. Также не допускайте длительное тепловое воздействие на устанавливаемые аккумуляторные батареи.

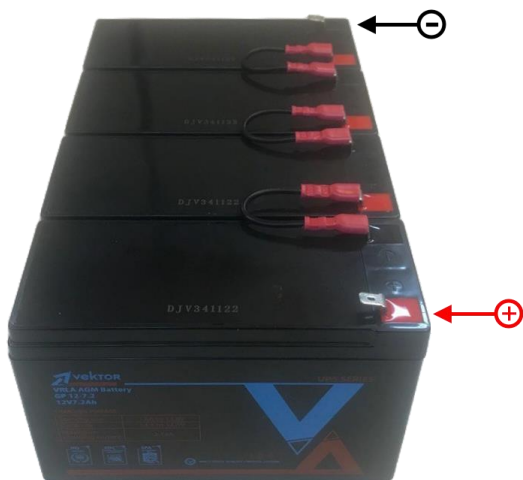
Только диэлектрические инструменты.

Используйте в работе только диэлектрические инструменты (пластиковые рукоятки и т.д.)

Порядок замены блоков АКБ 7Ач

При необходимости замены блока АКБ следует произвести следующие действия:

1. Полностью обесточить устройство.
2. Отвинтить гайки крепления фиксирующей крышки АКБ
3. Снять фиксирующую крышку.
4. Аккуратно отсоединить провода от клемм АКБ.
5. Вынуть блок АКБ из корпуса устройства.
6. Демонтировать перемычки со снятого блока АКБ
7. Установить ранее снятые перемычки на новый блок АКБ как указано на рисунке ниже.



8. Установить новый блок АКБ между крепежными болтами.
9. Закрепить установленный блок АКБ с помощью фиксирующей крышки и гаек.
10. Подключить провода питания к клеммам блока АКБ строго соблюдая полярность (красный провод к клемме «+», черный провод к клемме «-»)

Порядок замены блоков АКБ 2.2Ач

При необходимости замены блока АКБ следует произвести следующие действия:

1. Полностью обесточить устройство.
2. Отвинтить гайки крепления фиксирующей крышки АКБ.
3. Снять фиксирующую крышку.
4. Аккуратно отсоединить провода от клемм АКБ.
5. Вынуть блок АКБ из корпуса устройства.
6. Демонтировать перемычки со снятого блока АКБ
7. Установить ранее снятые перемычки или перемычки из комплекта поставки на новый блок АКБ. Расположение перемычек и аккумуляторов должно быть как на рис. ниже



8. Установить новый блок АКБ между крепежными болтами.



9. Закрепить установленный блок АКБ с помощью фиксирующей крышки и гаек.
10. Подключить провода питания к клеммам блока АКБ строго соблюдая полярность (красный провод к клемме «+», черный провод к клемме «-»)

Приложение И «Правила хранения»

При длительном хранении устройства рекомендуется заряжать блок аккумуляторных батарей (АКБ) минимум 1 раз в 3 месяца.

Для этого подключите устройство к сети переменного тока AC 230V и переведите автоматический выключатель устройства в положение «ВКЛ». Для заряда блока АКБ до необходимой емкости требуется 4-6 часов. Данная процедура позволяет продлить срок эксплуатации блока АКБ, установленного в устройстве.

Не допускайте хранения устройства:

- Под прямыми солнечными лучами
- В условиях повышенной влажности
- В условиях воздействия агрессивных химических соединений

При хранении устройства рекомендуется закрывать защитную крышку монтажного шкафа на замок.

Приложение К «Таблица основных различий комплектации уличных станций»

| Модель | | Комплектация | | | | | | | | | | | | | |
|--------------------------------------|----------|----------------------------------|----------------------------------|--|---|-------------------------------------|----------------------------------|----------------------------------|-------------------------|----------------------------|--|----------------|-------------------------------|-----------------|----------------|
| | | Шкаф 600 х 600 х 210 мм | Шкаф 400 х 600 х 210 мм | Пласт.ш каф 400 х 600 х 230 мм | Шкаф из нерж. стали 400 х 400 х 210 мм | Шкаф 400 х 400 х 210 мм | Шкаф 300 х 400 х 210 мм | Шкаф 300 х 300 х 210 мм | Система обогрев а | Теплоизо ляция шкафа | Система проточн ой вентиля ции | Теплый пуск | Система резерв. питания | Грозаза щита | Охладит ель |
| Уличные станции с оптическим кроссом | OS-331 | - | - | - | - | - | - | ✓ | - | - | - | - | - | - | - |
| | OS-341 | - | - | - | - | - | ✓ | - | - | - | - | - | - | - | - |
| | OS-441 | - | - | - | - | ✓ | - | - | - | - | - | - | - | - | - |
| | OSS-441 | - | - | - | ✓ | - | - | - | - | - | - | - | - | - | - |
| | OS-461 | - | ✓ | - | - | - | - | - | - | - | - | - | - | - | - |
| | OSP-461 | - | - | ✓ | - | - | - | - | - | - | - | - | - | - | - |
| | OS-661 | ✓ | - | - | - | - | - | - | - | - | - | - | - | - | - |
| Уличные станции с обогревом | OS-33T1 | - | - | - | - | - | - | ✓ | ✓ | - | - | - | - | - | - |
| | OS-34T1 | - | - | - | - | - | ✓ | - | ✓ | - | - | - | - | - | - |
| | OS-44T1 | - | - | - | - | ✓ | - | - | ✓ | - | - | - | - | - | - |
| | OSS-44T1 | - | - | - | ✓ | - | - | - | ✓ | - | - | - | - | - | - |
| | OS-46T1 | - | ✓ | - | - | - | - | - | ✓ | - | - | - | - | - | - |
| | OSP-46T1 | - | - | ✓ | - | - | - | - | ✓ | - | - | - | - | - | - |
| | OS-66T1 | ✓ | - | - | - | - | - | - | ✓ | - | - | - | - | - | - |

| Модель | | Комплектация | | | | | | | | | | | | | |
|---|-----------|----------------------------------|----------------------------------|--|---|----------------------------------|----------------------------------|----------------------------------|-------------------------|----------------------------|--|----------------|-------------------------------|-----------------|----------------|
| | | Шкаф 600 x 600 x 210 мм | Шкаф 400 x 600 x 210 мм | Пласт.ш каф 400 x 600 x 230 мм | Шкаф из нерж. стали 400 x 400 x 210 мм | Шкаф 400 x 400 x 210 мм | Шкаф 300 x 400 x 210 мм | Шкаф 300 x 300 x 210 мм | Система обогрев а | Теплоизо ляция шкафа | Система проточн ой вентиля ции | Теплый пуск | Система резерв. питания | Грозаза щита | Охладит ель |
| Уличные станции с обогревом и резервным питанием | OS-34TB1 | - | - | - | - | - | ✓ | - | ✓ | - | - | - | ✓ | - | - |
| | OS-44TB1 | - | - | - | - | ✓ | - | - | ✓ | - | - | - | ✓ | - | - |
| | OSS-44TB1 | - | - | - | ✓ | - | - | - | ✓ | - | - | - | ✓ | - | - |
| | OS-46TB1 | - | ✓ | - | - | - | - | - | ✓ | - | - | - | ✓ | - | - |
| | OSP-46TB1 | - | - | ✓ | - | - | - | - | ✓ | - | - | - | ✓ | - | - |
| | OS-66TB1 | ✓ | - | - | - | - | - | - | ✓ | - | - | - | ✓ | - | - |
| Уличные станции с оптическим кроссом и грозозащитой | OS-333 | - | - | - | - | - | - | ✓ | - | - | - | - | ✓ | - | - |
| | OS-343 | - | - | - | - | - | ✓ | - | - | - | - | - | ✓ | - | - |
| | OS-443 | - | - | - | - | ✓ | - | - | - | - | - | - | ✓ | - | - |
| | OSS-443 | - | - | - | ✓ | - | - | - | - | - | - | - | ✓ | - | - |
| | OS-463 | - | ✓ | - | - | - | - | - | - | - | - | - | ✓ | - | - |
| | OSP-463 | - | - | ✓ | - | - | - | - | - | - | - | - | - | ✓ | - |
| | OS-663 | ✓ | - | - | - | - | - | - | - | - | - | - | - | ✓ | - |

| Модель | | Комплектация | | | | | | | | | | | | | |
|--|-----------|----------------------------------|----------------------------------|--|---|----------------------------------|----------------------------------|----------------------------------|-------------------------|----------------------------|--|----------------|-------------------------------|-----------------|----------------|
| | | Шкаф 600 x 600 x 210 мм | Шкаф 400 x 600 x 210 мм | Пласт.ш каф 400 x 600 x 230 мм | Шкаф из нерж. стали 400 x 400 x 210 мм | Шкаф 400 x 400 x 210 мм | Шкаф 300 x 400 x 210 мм | Шкаф 300 x 300 x 210 мм | Система обогрев а | Теплоиз оляция шкафа | Система проточн ой вентиля ции | Теплый пуск | Система резерв. питания | Грозаза щита | Охладит ель |
| Уличные станции с обогревом и грозозащитой | OS-33T3 | - | - | - | - | - | - | ✓ | ✓ | - | - | - | - | ✓ | - |
| | OS-34T3 | - | - | - | - | - | ✓ | - | ✓ | - | - | - | - | ✓ | - |
| | OS-44T3 | - | - | - | - | ✓ | - | - | ✓ | - | - | - | - | ✓ | - |
| | OSS-44T3 | - | - | - | ✓ | - | - | - | ✓ | - | - | - | - | ✓ | - |
| | OS-46T3 | - | ✓ | - | - | - | - | - | ✓ | - | - | - | - | ✓ | - |
| | OSP-46T3 | - | - | ✓ | - | - | - | - | ✓ | - | - | - | - | ✓ | - |
| | OS-66T3 | ✓ | - | - | - | - | - | - | ✓ | - | - | - | - | ✓ | - |
| Уличные станции с обогревом, резервным питанием и грозозащитой | OS-34TB3 | - | - | - | - | - | ✓ | - | ✓ | - | - | - | ✓ | ✓ | - |
| | OS-44TB3 | - | - | - | - | ✓ | - | - | ✓ | - | - | - | ✓ | ✓ | - |
| | OSS-44TB3 | - | - | - | ✓ | - | - | - | ✓ | - | - | - | ✓ | ✓ | - |
| | OS-46TB3 | - | ✓ | - | - | - | - | - | ✓ | - | - | - | ✓ | ✓ | - |
| | OSP-46TB3 | - | - | ✓ | - | - | - | - | ✓ | - | - | - | ✓ | ✓ | - |
| | OS-66TB3 | ✓ | - | - | - | - | - | - | ✓ | - | - | - | ✓ | ✓ | - |

| Модель | | Комплектация | | | | | | | | | | | | | |
|---|--------------|----------------------------------|----------------------------------|--|---|-------------------------------------|----------------------------------|----------------------------------|-------------------------|----------------------------|--|----------------|-------------------------------|-----------------|----------------|
| | | Шкаф 600 x 600 x 210 мм | Шкаф 400 x 600 x 210 мм | Пласт.ш каф 400 x 600 x 230 мм | Шкаф из нерж. стали 400 x 400 x 210 мм | Шкаф 400 x 400 x 210 мм | Шкаф 300 x 400 x 210 мм | Шкаф 300 x 300 x 210 мм | Система обогрев а | Теплоизо ляция шкафа | Система проточн ой вентиля ции | Теплый пуск | Система резерв. питания | Грозаза щита | Охладит ель |
| Уличные станции с обогревом теплоизоляцией и «теплым» пуском | OS-34H2 | - | - | - | - | - | ✓ | - | ✓ | ✓ | - | ✓ | - | - | |
| | OS-44H2 | - | - | - | - | ✓ | - | - | ✓ | ✓ | - | ✓ | - | - | |
| | OS-46H2 | - | ✓ | - | - | - | - | - | ✓ | ✓ | - | ✓ | - | - | |
| | OS-66H2 | ✓ | - | - | - | - | - | - | ✓ | ✓ | - | ✓ | - | - | |
| Уличные станции с системой проточной вентиляции обогрева и теплоизоляцией | OS-44V1 | - | - | - | - | ✓ | - | - | ✓ | ✓ | ✓ | - | - | - | |
| | OSP- 46V1 | - | - | ✓ | - | - | - | - | ✓ | ✓ | ✓ | - | - | - | |

| Модель | | Комплектация | | | | | | | | | | | | | |
|--|-----------|----------------------------------|----------------------------------|--|---|-------------------------------------|----------------------------------|----------------------------------|-------------------------|----------------------------|--|----------------|-------------------------------|-----------------|----------------|
| | | Шкаф 600 x 600 x 210 мм | Шкаф 400 x 600 x 210 мм | Пласт.ш каф 400 x 600 x 230 мм | Шкаф из нерж. стали 400 x 400 x 210 мм | Шкаф 400 x 400 x 210 мм | Шкаф 300 x 400 x 210 мм | Шкаф 300 x 300 x 210 мм | Система обогрев а | Теплоизо ляция шкафа | Система проточн ой вентиля ции | Теплый пуск | Система резерв. питания | Грозаза щита | Охладит ель |
| Уличные станции с системой проточной вентиляции, обогрева, теплоизоляцией и резервным питанием | OS-44VB1 | - | - | - | - | ✓ | - | - | ✓ | ✓ | ✓ | - | ✓ | - | - |
| | OSP-46VB1 | - | - | ✓ | - | - | - | - | ✓ | ✓ | ✓ | - | ✓ | - | - |
| Уличные станции с системой проточной вентиляции обогрева, теплоизоляцией и грозозащитой | OS-44V3 | - | - | - | - | ✓ | - | - | ✓ | ✓ | ✓ | - | - | ✓ | - |
| | OSP-46V3 | - | - | ✓ | - | - | - | - | ✓ | ✓ | ✓ | - | - | ✓ | - |

| Модель | | Комплектация | | | | | | | | | | | | | |
|--|---------------|----------------------------------|----------------------------------|--|---|-------------------------------------|----------------------------------|----------------------------------|-------------------------|----------------------------|--|----------------|-------------------------------|-----------------|----------------|
| | | Шкаф 600 x 600 x 210 мм | Шкаф 400 x 600 x 210 мм | Пласт.ш каф 400 x 600 x 230 мм | Шкаф из нерж. стали 400 x 400 x 210 мм | Шкаф 400 x 400 x 210 мм | Шкаф 300 x 400 x 210 мм | Шкаф 300 x 300 x 210 мм | Система обогрев а | Теплоизо ляция шкафа | Система проточн ой вентиля ции | Теплый пуск | Система резерв. питания | Грозаза щита | Охладит ель |
| Уличные станции с системой проточной вентиляции, обогрева, теплоизоляции, резервным питанием и грозозащитой | OS- 44VB3 | - | - | - | - | ✓ | - | - | ✓ | ✓ | ✓ | - | ✓ | ✓ | - |
| | OSP- 46VB3 | - | - | ✓ | - | - | - | - | ✓ | ✓ | ✓ | - | ✓ | ✓ | - |
| Уличные станции с термостатическим охладителем, термостабилизацией, теплоизоляцией и резервным питанием | OS- 46PB1 | - | ✓ | - | - | - | - | - | ✓ | ✓ | - | - | ✓ | - | ✓ |