

## Подключение изделий:

Подключение цепей изделий производится в соответствии со схемой электрической принципиальной (рис.2). Для подключения необходимо:

1. Закрепить DIN рейку и кронштейн для установки АКБ саморезами из комплекта поставки.  
2. Установить аккумуляторные батареи на кронштейн (см. рис.1) и подключить их проводами соединительными к контактам 21 (+) и 23 (-) БПЗУ-48, соблюдая полярность. Соединить аккумуляторы перемычками.

3. Подключить кабель питания аппаратуры (коммутатора или других электронных устройств) к контактам 13 (-) и 15 (+) БПЗУ 48, соблюдая полярность.

4. Подать трехпроводным кабелем напряжение питания 220В AC на соответствующие контакты блока питания, при этом фазный провод (L) соединить с контактом L, нулевой провод (N) с контактом N, а провод заземления соединить с контактом PE.

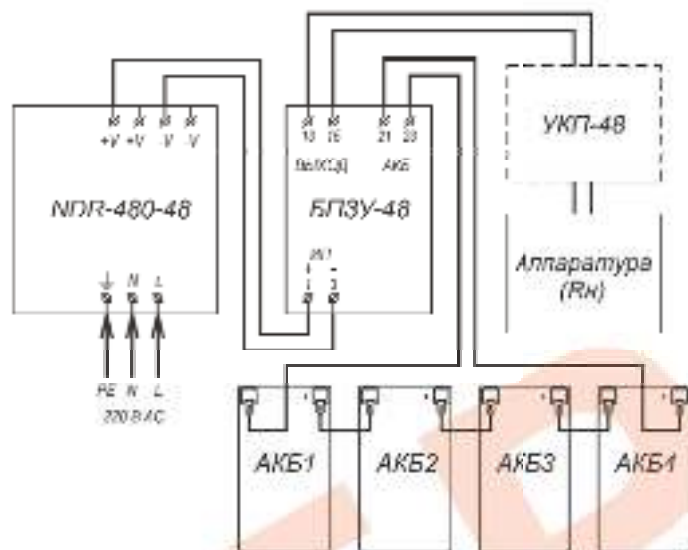


Рис.2 Схема электрическая принципиальная

## ГАРАНТИЙНЫЕ ОБЯЗАТЕЛЬСТВА

Изготовитель гарантирует соответствие изделия требованиям указанных в данном паспорте ТУ и ГОСТ при соблюдении потребителем условий транспортирования, хранения, монтажа и эксплуатации.

Гарантийный срок эксплуатации – 36 месяцев со дня продажи изделия производителем или авторизованной торговой организацией. При отсутствии отметки о дате продажи в паспорте, гарантийный срок исчисляется с даты выпуска изделия. Гарантийный срок хранения – 24 месяца со дня выпуска изделия.

## ГАРАНТИЙНЫЙ ТАЛОН

Имя покупателя: \_\_\_\_\_

Имя:

Компания:

Дата:

Подпись:

Адрес:

Сектор:

Адрес: Россия, Московская область, г. Видное, ул. Славянский бульвар, д. 10, стр. 1, корпус 1, 1000-й корпус  
Тел: 8(495) 327-1021, 8(800) 523-4442, факс: 327-1930 и 1021, с 10:00 до 17:00 по московскому времени

Адрес в Интернете: [www.talxon.spb.ru](http://www.talxon.spb.ru)

E-mail: [info@talxon.spb.ru](mailto:info@talxon.spb.ru)



## Комплект бесперебойного питания



## ПАСПОРТ

- КБП-48/8 (2,2А·ч) ИМПФ.436237.006 ПС  
 КБП-48/8 (7,2А·ч) ИМПФ.436237.006-01 ПС



Адрес предприятия: 192325, Россия, Санкт-Петербург, П/О Общества Обслуживания Метрополитана, ООО «Талхон»  
Тел: 317(8) 1021, 8(800) 523-4442, факс: 327-1930 и 1021, с 10:00 до 17:00 по московскому времени

Адрес в Интернете: [www.talxon.spb.ru](http://www.talxon.spb.ru)

E-mail: [info@talxon.spb.ru](mailto:info@talxon.spb.ru)

### Назначение:

Комплекты бесперебойного питания КБП-48/8 (2,2 А·ч) и КБП-48/8 (7,2 А·ч) (далее изделия) предназначены для обеспечения бесперебойного питания коммутаторов Ethernet PoE/PoE+ или других электронных устройств постоянным напряжением 48:53В и установки в термошкафы.

Изделия имеют несколько видов защит: от перегрузки по току, короткого замыкания, превышения выходного напряжения, разряда батарей, переплюсовки.

Изделия выпускаются по техническим условиям ТУ 26.30.60-077-31006686-2017.

По способу защиты человека от поражения электрическим током изделия соответствует классу I по ГОСТ 12.2.007.0-75.

### Общие указания:

Проверьте комплектность поставки и наличие штампа торгующей организации в настоящем паспорте.

### Комплект поставки:

1. КБП-48/8 в сборе.....	1 шт.
2. Кронштейн для установки АКБ.....	1 шт.
3. Провода соединительные.....	2 шт.
4. Перемычка.....	3 шт.
5. Саморез 4,2x9,5.....	8 шт.
6. Паспорт.....	1 шт.
7. Упаковочная тара.....	1 шт.

### Приобретается по отдельной заявке:

8. Устройство компенсации временного прерывания УКП-4В.....	1 шт.
9. Аккумуляторная батарея (АКБ).....	4 шт.

### Основные технические характеристики:

1. Напряжение питания.....	90+25% В AC, 47+63 Гц
2. Выходное напряжение.....	48:53 В DC*
3. Напряжение отсечки АКБ от нагрузки.....	38+41 В DC
4. Максимальный ток нагрузки.....	8 А
5. Ток заряда батарей.....	1 А
6. Тип АКБ.....	герметичные свинцово-кислотные необслуживаемые, напряжением 12 В
7. Емкость АКБ.....	не более 9 А·ч
8. Время прерывания при переключении на резервное питание**.....	5+15 мс
9. Диапазон рабочих температур.....	-10°C + +60°C
10. Средняя наработка на отказ, не менее.....	70 000 ч
11. Средний срок службы, не менее.....	8 лет
12. Габаритные размеры.....	см. рис.1
13. Вес с упаковкой, не более.....	2,3 кг

\* Заводская установка 48В; внимание, устанавливать более 53В недопустимо.

\*\* Время прерывания при переключении на резервное питание может быть равным 0 при использовании устройства компенсации временного прерывания УКП-4В производства «Тахион».

### Описание работы изделия:

Устройство изделия приведено на рис.1, схема подключения на рис.2.

При наличии напряжения в электрической сети и, соответственно, наличии напряжения от источника питания 48-53В, напряжение поступает на выход БПЗУ 48 для питания аппаратуры, одновременно заряжаются (подзаряжаются) аккумуляторные батареи (АКБ). При этом на БПЗУ-48 светится зеленый индикатор ИП.

При пропадании напряжения в электрической сети и, соответственно, пропадании напряжения от источника питания, или при понижении напряжения от источника питания ниже 40 В, БПЗУ 48 подключает на выход изделия напряжение от аккумуляторных батарей (АКБ) для питания аппаратуры. При этом на БПЗУ-48 индикатор АКБ загорается желтым цветом – «Работа от АКБ», индикатор ИП не горит. При переключении на резервное питание на выходе (конт.13,15 БПЗУ 48) может иметь место прерывание питания на время 5...15 мс.

При питании аппаратуры от АКБ, АКБ постепенно разряжаются. При разряде АКБ до напряжений 38+41 В, с целью предотвращения глубокого разряда АКБ, БПЗУ-48 отключает питание аппаратуры. При этом индикатор АКБ загорается красным цветом – «АКБ разряжена», индикатор ИП не горит. При восстановлении электрической сети, АКБ заряжается, и процесс начинается сначала.

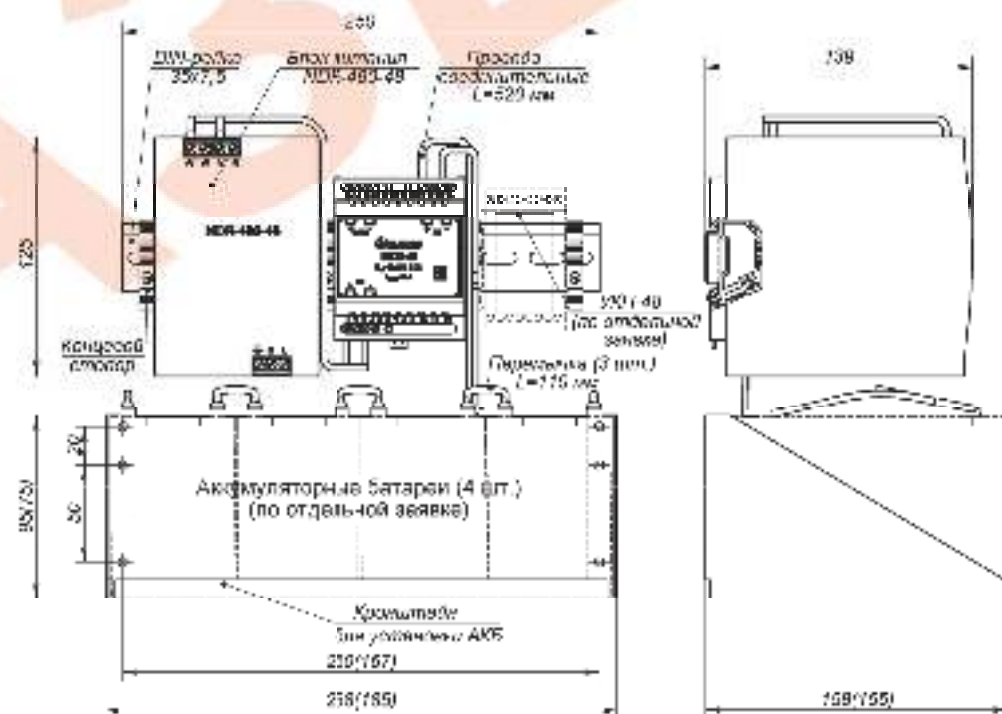


Рис.1 Устройство, габаритные и установочные размеры (В скобках даны размеры на кронштейн для 4-х АКБ 2,2А·ч.)