

# DS-PD2-P25-W

25m Wireless Long Range Corridor PIR Detector UD097188-A



## ENGLISH

### Diagram References

#### 1 Wireless device control

#### 2 Registration

Please register the detector within 90 seconds after it being powered on.

##### Register Locally

1. Make the security control panel enter the registration mode.
  2. Register the detector: Hold the registration key until the three LEDs flash alternately. The green LED will flash 8 times if the registration is finished.
  3. Communication Test: Release the TAMPER spring to trigger the alarm.
- Note:** The distance between the security control panel and the detector should be less than 50 cm.

##### Initialize the Detector

1. Remove the battery to power the detector off.
2. 5s later, hold the registration key and reinstall the battery to power the detector on at the same time to make the three LEDs start flashing alternately. Release the registration key while the three LEDs flash once together.

##### Register Via APP

1. Log in to the APP Store and input "Hik-Connect" to search the mobile client. Download and install Hik-Connect to your phone.
2. After installing, tap to run the client.
3. Power on the security control panel.
4. Log in the Hik-Connect and tap the icon "+" at the upper-right corner of the Hik-Connect page to add the security control panel. You can scan the QR code on the device rear panel or on the package box, or input the device serial No. manually to add the device when the device is in the registration mode.
5. After adding the security control panel, tap the arming status icon on the right of the security control panel's name to enter the Partition page.
6. Tap the "+" icon on Partition page to add the peripherals.

#### 3 Diagnostics (Check Signal Strength Before Mounting)

#### 4 Wired Tamper and Brackets

### Technical Specification

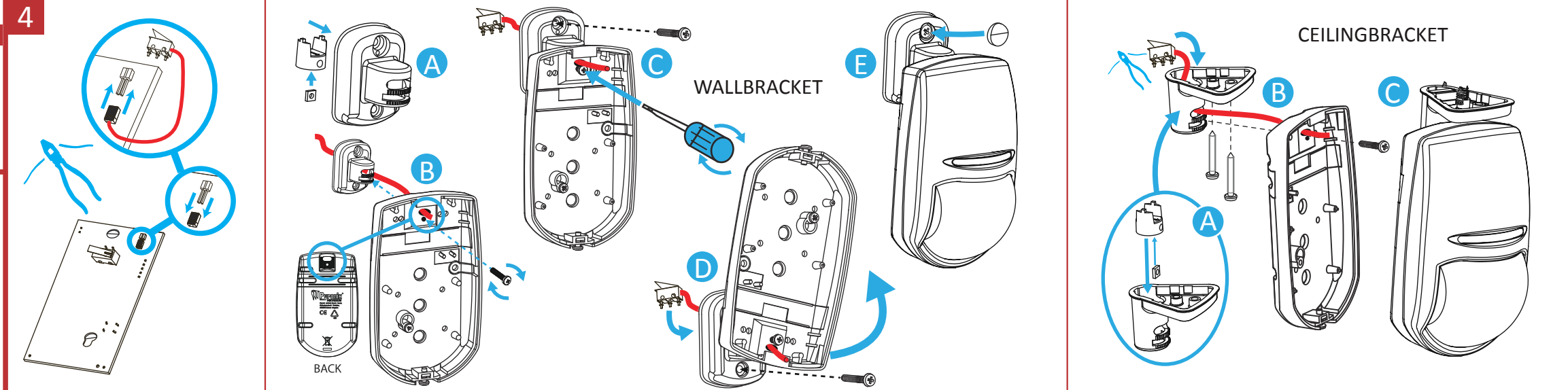
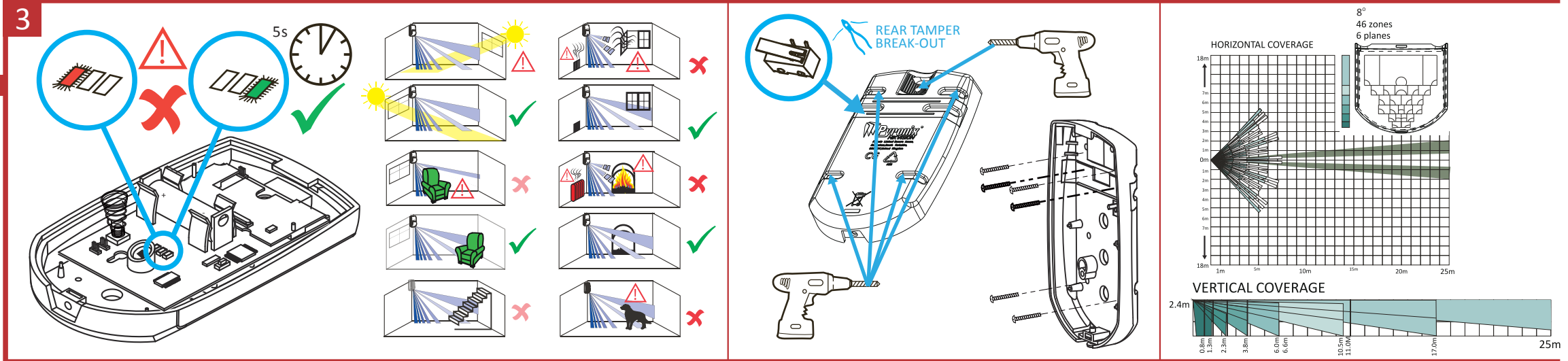
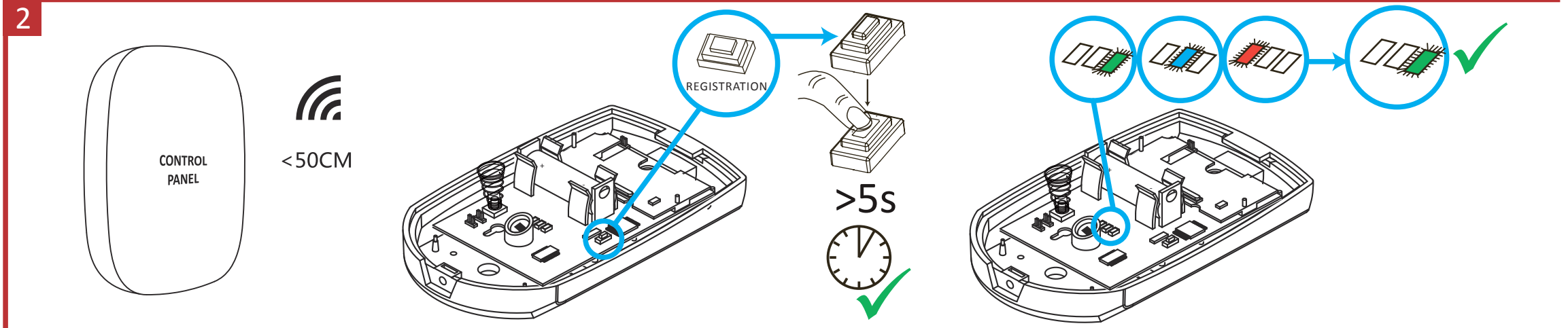
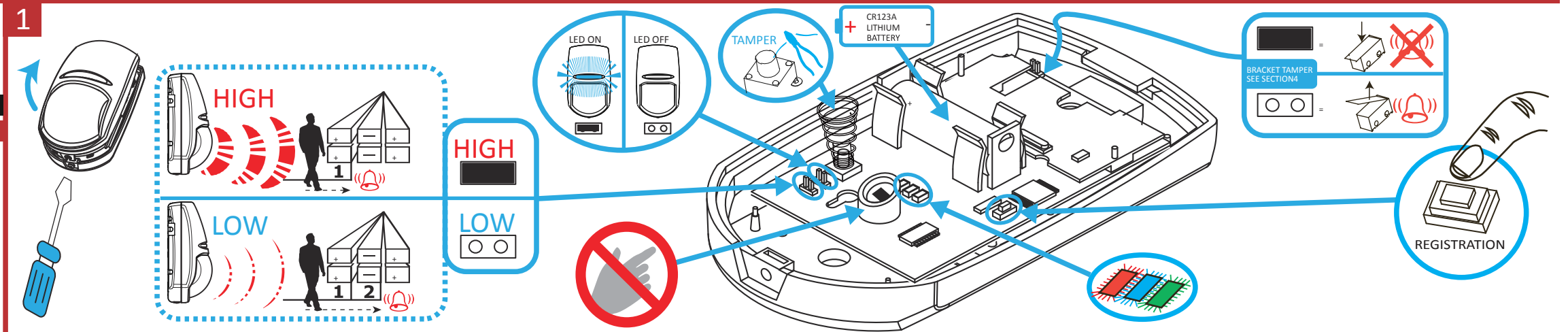
Lens Characteristics	
Detection Range	25m
Detection Angle	8°
Detection Zones	46 zones and 6 planes
Detection Speed	0.3-3m/s
Mounting Height	1.8-2.4m
Creep-zone Protection	Yes
Key Features	
Blue Wave Technology	Yes
Digital Temperature Compensation	Yes
Tamper Protection	Front, rear, and bracket tamper signal input
Signal Strength Indicators (SSI)	Yes
Electrical & Battery	
Transmission Frequency	433MHz, FM transceiver
Range in Open Space	800m
3V Lithium Battery Included	1x CR123A
Minimum Battery Life (years)	2
Environment Features	
Operation Temperature	-10°C to +40°C (Certified)
Weight	125g
Dimensions (H x W x D)	117 x 69 x 50mm
Accessories	
Ceiling mounted bracket included	Yes
Wall mounted bracket included	Yes

### Battery Information

- The batteries supplied have been chosen to provide long service life whilst, for safety reasons, having limited output current. The battery is protected on purchase by a piece of plastic that must be removed for operation.
- When disposing of the product, the battery must be removed and disposed of separately in accordance with the local regulations.

This product and - if applicable - the supplied accessories too are marked with "CE" and comply therefore with the applicable harmonized European standards listed under the RE Directive 2014/53/EU, the RoHS Directive 2011/65/EU.

For electrical products sold within the European Community. At the end of the electrical products life, it should not be disposed of with household waste. Please recycle where facilities exist. Check with your local Authority or retailer for recycling advice in your country.



## FRANÇAIS

### Références du schéma

- Contrôle d’un dispositif sans fil
- Inscription

Veillez inscrire le détecteur dans un délai de 90 secondes après sa mise en route.

#### Inscription locale

- Accédez au mode inscription sur le panneau de commande de sécurité.
- Inscription du détecteur : Maintenez enfoncée la touche d’inscription jusqu’à ce que les trois voyants clignotent en alternance. Le voyant vert clignotera 8 fois si l’inscription est terminée.
- Test de communication : Relâchez le ressort anti-sabotage pour déclencher l’alarme.

**Remarque :** La distance entre le panneau de commande sécurité et le détecteur doit être inférieure à 50 cm.

#### Initialisation du détecteur

- Retirez la batterie pour éteindre le détecteur.
- 5 secondes plus tard, maintenez enfoncée la touche d’inscription et réinstallez la batterie pour mettre en route le détecteur en même temps pour que les trois voyants commencent à clignoter en alternance. Relâchez la touche d’inscription pendant que les trois voyants clignotent une fois ensemble.

#### Inscription sur l’application

- Connectez-vous à l’App Store et saisissez « Hik-Connect » pour rechercher le client mobile. Téléchargez et installez Hik-Connect sur votre téléphone.
- Après l’installation, appuyez sur  pour exécuter le client.
- Allumez le panneau de commande de sécurité.
- Connectez-vous à Hik-Connect et appuyez sur l’icône « + » dans le coin supérieur droit de la page Hik-Connect pour ajouter le panneau de commande de sécurité. Vous pouvez scanner le code QR sur la paroi arrière de l’appareil ou sur la boîte de l’appareil, ou saisir manuellement le numéro de série de l’appareil pour ajouter l’appareil lorsque l’appareil est en mode inscription.
- Après avoir ajouté le panneau de commande de sécurité, appuyez sur l’icône d’état d’armement à droite du nom du panneau de commande de sécurité pour accéder à la page Partition.
- Appuyez sur l’icône « + » dans la page Partition pour ajouter les périphériques.

### 3 Diagnostic (vérifier l’intensité du signal avant le montage)

### 4 Dispositif filaire anti-sabotage et supports

## Spécifications techniques

#### Caractéristiques de l’objetif

Portée de détection : 25 m
Angle de détection : 8°
Zones de détection : 46 zones et 6 plans
Vitesse de détection : 0,3-3,0 m/s
Hauteur de fixation : 1,8-2,4 m
Protection de la zone au ras du mur

#### Caractéristiques principales

Technologie Blue Wave
Compensation numérique de la température
Protection anti-sabotage
Entrée du signal antisabotage avant, arrière et support
Indicateurs de puissance du signal (SSI)

#### Caractéristiques électriques et batterie

Fréquence de transmission : Émetteur-récepteur FM (433 MHz)
Portée en espace dégagé : 800 m
Batterie au lithium de 3 V incluse : 1x CR123A
Durée de vie minimale de la batterie (années) : 2

#### Caractéristiques environnementales

Température de fonctionnement : -10 °C à +40 °C (certifiée)
Poids : 125 g
Dimensions (H x l x P) : 117 x 69 x 50 mm

#### Accessoires

Support de montage au plafond inclus
Support de montage mural inclus

## PORTUGUÊS

### Referências do diagrama

- Controle de dispositivo sem fio
- Registro

Registre o detector dentro de 90 segundos depois de ele ser ligado.

#### Registrar localmente

- Coloque o painel de controle de segurança no modo de registro.
- Registre o detector: mantenha pressionada a tecla de registro até que os três LEDs pisquem alternadamente. O LED verde piscará 8 vezes quando o registro for concluído.
- Teste de comunicação: solte a mola de ANTIVIOLAÇÃO para acionar o alarme.

**Observação:** a distância entre o painel de controle de segurança e o detector deve ser menor do que 50 cm.

#### Inicializar o detector

- Remova a bateria para desligar o detector.
- Cinco segundos depois, mantenha pressionada a tecla de registro e, ao mesmo tempo, reinstale a bateria para ligar o detector, o que fará com que os três LEDs comecem a piscar alternadamente. Solte a tecla de registro quando os três LEDs piscarem juntos ao mesmo tempo.

#### Registrar pelo app

- Entre na loja de aplicativos e digite “Hik-Connect” para pesquisar o app para celular. Baixe e instale o Hik-Connect no seu telefone.
- Após a instalação, toque em  para executar o app.
- Ligue o painel de controle de segurança.
- Faça o login no Hik-Connect e toque no ícone “+” no canto superior direito da página do Hik-Connect para adicionar o painel de controle de segurança. Você pode escanear o código QR no painel traseiro do dispositivo ou na caixa da embalagem, ou inserir o número de série do dispositivo manualmente para adicioná-lo quando ele estiver no modo de registro.
- Depois de adicionar o painel de controle de segurança, toque no ícone de status do alarme à direita do nome do painel para entrar na página Partição.
- Toque no ícone “+” na página Partição para adicionar os periféricos.

### 3 Diagnóstico (verifique a intensidade do sinal antes de montar)

### 4 Fiação antivioação e suportes

## Especificação técnica

#### Características da lente

Faixa de detecção: 25 m
Ângulo de detecção: 8°
Zonas de detecção: 46 zonas e 6 planos
Velocidade de detecção: 0,3 a 3,0 m/s
Altura de montagem: 1,8 a 2,4 m
Proteção de zona de rastejamento

#### Recursos principais

Tecnologia Blue Wave
Compensação de temperatura digital
Proteção antivioação: entrada de sinal de violação frontal, traseira e do suporte
Indicadores de intensidade de sinal (SSI)

#### Componentes elétricos e bateria

Frequência de transmissão: 433 MHz, transmissor de FM
Alcance em espaço aberto: 800 m
Bateria de 3 V de lítio incluída: 1x CR123A
Duração mínima da bateria (em anos): 2

#### Recursos ambientais

Temperatura de operação: -10 °C a +40 °C (certificado)
Peso: 125 g
Dimensões (A x L x P): 117 x 69 x 50 mm

#### Accessórios

Suporte para montagem no teto incluído
Suporte para montagem na parede incluído

## ITALIANO

### Riferimento schemi

- Controllo dispositivo wireless
- Registrazione

Registrare il rilevatore entro 90 secondi dopo l'accensione.

#### Registrazione locale

- Entrare in modalità di registrazione del pannello di controllo di sicurezza.
- Registrazione del rilevatore: Tenere premuto il tasto di registrazione fino a che i tre LED non lampeggiano alternativamente. Il LED verde lampeggia 8 volte al termine della registrazione.
- Test di comunicazione: Rilasciare la molla MANOMISSIONE per attivare l'allarme.

**Nota:** la distanza tra il pannello di controllo di sicurezza e il rilevatore deve essere meno di 50 cm.

#### Inizializzazione del rilevatore

- Rimuovere la batteria per spegnere il rilevatore.
- Dopo 5 secondi, premere il tasto di registrazione e reinstallare la batteria allo stesso tempo per accendere il rilevatore e far lampeggiare alternativamente i tre LED. Rilasciare il tasto di registrazione mentre i tre LED lampeggiano insieme una volta.

#### Registrazione tramite APP

- Accedere all'APP Store e inserire "Hik-Connect" per effettuare la ricerca del client mobile. Scaricare e installare Hik-Connect sul telefono.
- Dopo l'installazione, toccare  per avviare il client.
- Accendere il pannello di controllo di sicurezza.
- Accedere a Hik-Connect e toccare l'icona “+” nell'angolo in alto a destra della pagina di Hik-Connect per aggiungere il pannello di controllo. È possibile aggiungere il dispositivo quando è in modalità di registrazione, effettuando la scansione del codice QR situato sul pannello posteriore del dispositivo o sulla scatola della confezione, o inserendo manualmente il numero di serie del dispositivo.
- Dopo aver aggiunto il pannello di controllo di sicurezza, toccare l'icona dello stato di inserimento, situata a destra del nome del pannello di controllo, per accedere alla pagina Partizioni.
- Toccare l'icona “+” sulla pagina delle Partizioni per aggiungere le periferiche.

### 3 Diagnostica (verificare la potenza del segnale prima di installare il dispositivo)

### 4 Interruttori di manomissione cablati e staffe

## Specifiche tecniche

#### Caratteristiche dell’obiettivo

Area di copertura: 25 m
Angolo di rilevamento: 8°
Zone di rilevamento: 46 zone e 6 piani
Velocità di rilevamento: 0,3 -3,0 m/s
Altezza di montaggio: 1,8-2,4 m
Protezione zona antistrisciamento

#### Funzioni principali

Tecnologia Blue Wave
Compensazione digitale della temperatura
Protezione da manomissioni: ingresso segnale di manomissione anteriore, posteriore e staffa
Indicatore potenza segnale (SSI)

#### Elettricità e batteria

Frequenza di trasmissione: 433 MHz, ricetrasmittitore FM
Portata in spazi aperti: 800 m
Batteria al litio da 3 V inclusa: 1x CR123A
Durata minima della batteria (anni): 2

#### Caratteristiche ambientali

Temperatura operativa: Da -10 °C a +40 °C (Certificata)
Peso: 125 g
Dimensioni (A x L x P): 117 × 69 × 50 mm

#### Accessori

Staffa di montaggio a soffitto inclusa
Staffa di montaggio a parete inclusa

## ESPAÑOL

### Referencias del diagrama

- Control del dispositivo inalámbrico
- Registro

Registre el detector en un periodo de 90 segundos después de encenderlo.

#### Registrar localmente

- Asegúrese de que el panel de control de seguridad acceda al modo de registro.
- Registro del detector: Mantenga pulsado el botón de registro hasta que los tres ledes parpadeen alternativamente. El led verde parpadeará 8 veces una vez finalizado el registro.
- Prueba de comunicación: Suelte el muelle de MANIPULACIÓN para disparar la alarma.

**Nota:** La distancia entre el panel de control de seguridad y el detector debe ser menor de 50 cm.

#### Inicializar el detector

- Retire la pila para apagar el detector.
- 5 s después, mantenga pulsado el botón de registro y vuelva a insertar la pila para encender el detector al mismo tiempo para que los tres ledes empiecen a parpadear alternativamente. Suelte el botón de registro cuando los tres LED parpadeen a la vez.

#### Registrar a través de la aplicación

- Inicie sesión en la App Store y escriba “Hik-Connect” para buscar el cliente móvil. Descargue e instale Hik-Connect en su teléfono.
- Después de instalarlo, pulse  para ejecutar el cliente.
- Encienda el panel de control de seguridad.
- Inicie sesión en Hik-Connect y pulse el icono “+” en la esquina superior derecha de la página de Hik-Connect para añadir el panel de control de seguridad. Puede escanear el código QR del panel trasero del dispositivo o del embalaje, o introducir manualmente el número de serie del dispositivo para añadirlo en modo de registro.
- Después de añadir el panel de control de seguridad, pulse el icono de estado de armado a la derecha del nombre del panel de control de seguridad para acceder a la página de partición.
- Pulse el icono “+” de la página de partición para añadir los periféricos.

### 3 Diagnóstico (Comprobar intensidad de la señal antes del montaje)

### 4 Instalación de cables y soportes

## Especificaciones técnicas

#### Características de la lente

Campo de detección: 25 m
Ángulo de detección: 8°
Zonas de detección: 46 zonas y 6 planos
Velocidad de detección: 0,3-3,0 m/s
Altura de montaje: 1,8-2,4 m
Protección de zona de ángulo cero

#### Funciones claves

Tecnología Blue Wave
Compensación de temperatura digital
Protección contra manipulación: Frontal, trasera y entrada de señal de manipulación de soporte
Indicadores de fuerza de señal (SSI, de sus siglas en inglés)

#### Electricidad y pila

Frecuencia de transmisión: 433 MHz, transmisor FM
Alcance en espacios abiertos: 800 m
Pila de litio de 3 V incluida: 1x CR123A
Duración mínima de la batería (años): 2

#### Características medioambientales

Temperatura de funcionamiento: -10 °C a +40 °C (certificada)
Peso: 125 g
Dimensiones (alto x ancho x profundidad): 117 x 69 x 50 mm

#### Accesorios

Soporte de montaje en techo incluido
Soporte de montaje en pared incluido