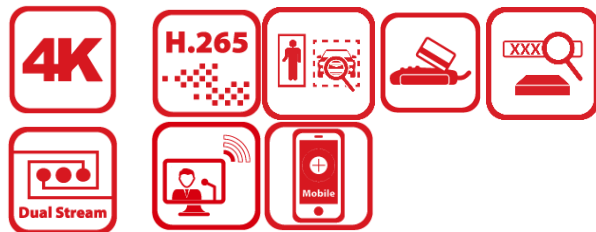


## Видеорегистратор F-NR-208/2(AI-Seek)

### ПАСПОРТ ИЗДЕЛИЯ



- Видеорегистратор с функцией AI-Seek
- Форматы видео: H.265+ / H.265 / H.264 / H.264+
- Интеллектуальная аналитика на базе больших моделей ИИ
- Функция AI-Seek и AcuSearch: до 8 каналов
- Распознавание лиц: до 8 каналов
- IP-видеовходы: до 8 каналов
- Возможность декодирования: до 32 каналов 1080p

## ▪ **Функции**

Формат сжатия и запись видео

- Стандарт сжатия H.265+: экономия места на диске, снижение затрат на 75 %
- Подключение ко всем каналам IP-камер
- Совместимость с IP-камерами сторонних производителей

Вывод HD-видео

- Независимые выходы HDMI и VGA
- Видеовыход HDMI с разрешением до 4K

Хранение и воспроизведение

- До 2 интерфейсов SATA для подключения жестких дисков
- Синхронное воспроизведение 8 каналов

Интеллектуальные функции и функции POS

- Поддержка нескольких событий VCA (анализ видео)
- Интеграция функций SmartSearch, AcuSearch и AI-Seek для оптимизации воспроизведения
- POS-тревога, запись с наложением POS-информации в режиме реального времени

Сеть и Ethernet-доступ

- 2 auto 10 / 100 / 1000M порта Ethernet
- Guarding Vision и DDNS (динамическая система доменных имен) для упрощения управления сетью

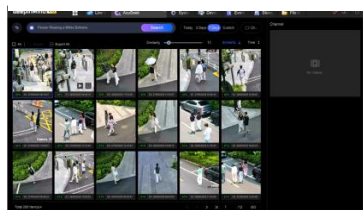
## ▪ Спецификации

<b>Интеллектуальная аналитика</b>	
ИИ с помощью NVR	Распознавание лиц
ИИ с помощью NVR и камеры	Распознавание лиц, защита периметра, структуризация видео, AcuSearch, обнаружение движения 2.0, ANPR, подсчет сотрудников / посетителей, AI-Seek
Процессор	2 процессора. 1 процессор для захвата лиц и AcuSearch. 1 процессор для AI-Seek
<b>Распознавание лиц</b>	
Библиотека изображений лиц	До 16 библиотек изображений, в целом до 50 000 изображений (каждое изображение ≤ 512 КБ, общая емкость ≤ 1 ГБ)
Сравнение изображений лиц	8 каналов
Детекция лиц и аналитика	Сравнение, захват и поиск изображений лиц
Параметры детекции лиц и аналитики	4 канала, захват изображений лиц (HD IP-камера, 4 канала 2 Мп, 2 канала 4 Мп, 1 канал 8 Мп, H.264 / H.265)
<b>AcuSearch</b>	
Рабочие характеристики	Если камеры поддерживают технологию SharpSense и активирована функция AcuSearch, то сетевой видеорегистратор поддерживает AcuSearch на всех каналах, способность обрабатывать 300 000 целей в день.
<b>AI-Seek</b>	
Рабочие характеристики	Если камеры поддерживают технологию SharpSense и активирована функция AcuSearch, то сетевой видеорегистратор поддерживает AI-Seek по всем каналам, способность обрабатывать 300 000 целей в день.
Язык поиска	Русский, английский, французский, итальянский, немецкий, польский, португальский, тайский, арабский, турецкий, испанский, нидерландский, румынский, чешский, шведский, хорватский, латышский, украинский, венгерский, датский, японский, корейский, вьетнамский, индонезийский, бразильский португальский, традиционный китайский
<b>ANPR</b>	
С помощью камеры	Все каналы
Признаки ТС	Номерной знак, цвет номерного знака, тип номерного знака
Характеристики номерного знака ТС	Марка ТС, цвет ТС, тип ТС
<b>Видео и аудио</b>	
IP-видеовход	8 каналов
Входная пропускная способность	96 Мбит/с
Выходная пропускная способность	256 Мбит/с
Выход HDMI	4K (3840 × 2160) / 30 Гц, 2K (2560 × 1440) / 60 Гц, 1920 × 1080 / 60 Гц, 1280 × 720 / 60 Гц
Выход VGA	1920 × 1080 / 60 Гц, 1280 × 720 / 60 Гц,
Режим вывода видео	Независимый вывод HDMI / VGA
Выход CVBS	—
Аудиовыход	1 канал, RCA (линейный, 1 кОм)
Двусторонняя аудиосвязь	1 канал, RCA (2.0 В р-р, 1 кОм)
<b>Декодирование</b>	
Видеосжатие	H.265+, H.265, H.264+, H.264

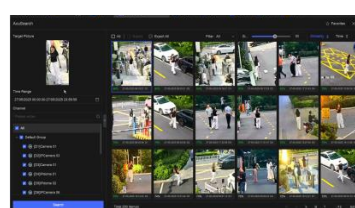
Разрешение при записи	32 Мп / 24 Мп / 12 Мп / 8 Мп / 6 Мп / 5 Мп / 4 Мп / 3 Мп / 1080p / UXGA / 720p / VGA / 4CIF / DCIF / 2CIF / CIF / QCIF *: NVR поддерживает подключение до 4 каналов 32 / 24 Мп IP-камер.
Синхронное воспроизведение	16 каналов
Разделение окон просмотра в режиме реального времени	1 / 2 / 4 / 6 / 8 / 9
Разделение окон дополнительного порта	1 / 2 / 4 / 6 / 8 / 9
Производительность декодирования	Включение ИИ в NVR: 20 каналов @ 1080p (30 к/с) Отключение ИИ в NVR: 32 канала @ 1080p (30 к/с)
Аудиосжатие	G.711ulaw / G.711alaw / G.722 / G.726 / AAC / MP2L2 / PCM
Запись двойного потока	Поддерживается
Тип потока	Видео, видео и аудио
<b>Сеть</b>	
Сетевой интерфейс	2 RJ45 auto 10 / 100 / 1000 M Ethernet
Удаленное подключение	128
Сетевые протоколы	TCP/IP, DHCP, IPv4, IPv6, DNS, DDNS, NTP, RTSP, SADP, SMTP, SNMP, NFS, iSCSI, ISUP, UPnP™, HTTP, HTTPS, ONVIF (версия 2.2), OTAP
API	ONVIF (profile S/G); SDK; ISAPI
Совместимый браузер	IE11, Chrome V57, Firefox V52, Safari V12, Edge V89 или более поздних версий
Протоколы доступа к камере	ONVIF (версия 2.1), RTSP
<b>Вспомогательные интерфейсы</b>	
SATA	2 интерфейса SATA
Емкость	До 20 ТБ каждый диск
Тревожный вход / выход	4/1
USB-интерфейс	Передняя панель: 1 × USB 2.0; задняя панель: 1 × USB 3.0
<b>Основное</b>	
Язык	Английский, русский
Питание	12В, блок питания AC от 100 до 240 В, от 50 до 60 Гц в комплекте
Потребляемая мощность	≤ 50 Вт (без HDD)
Рабочая температура	От -10 до +55 °С
Рабочая влажность	От 10 до 90 %
Шасси	1U
Размеры	384 × 371 × 52 мм (15.12 × 12.48 × 2.03")
Масса	≤ 4 кг (без HDD)

## ▪ Сценарии применения

С помощью функции AISeek пользователи могут выполнять поиск цели по текстовому описанию. Система предоставит результаты поиска, подходящие описанию.

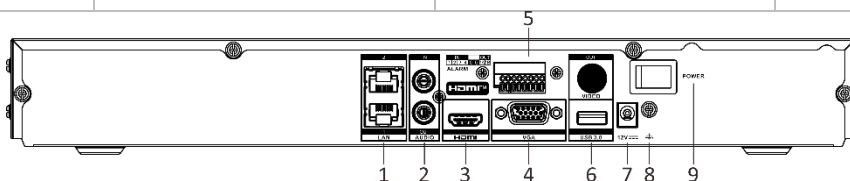


После идентификации цели функция AcuSearch покажет все записи цели во всех каналах и отследит события.



## ▪ Интерфейсы

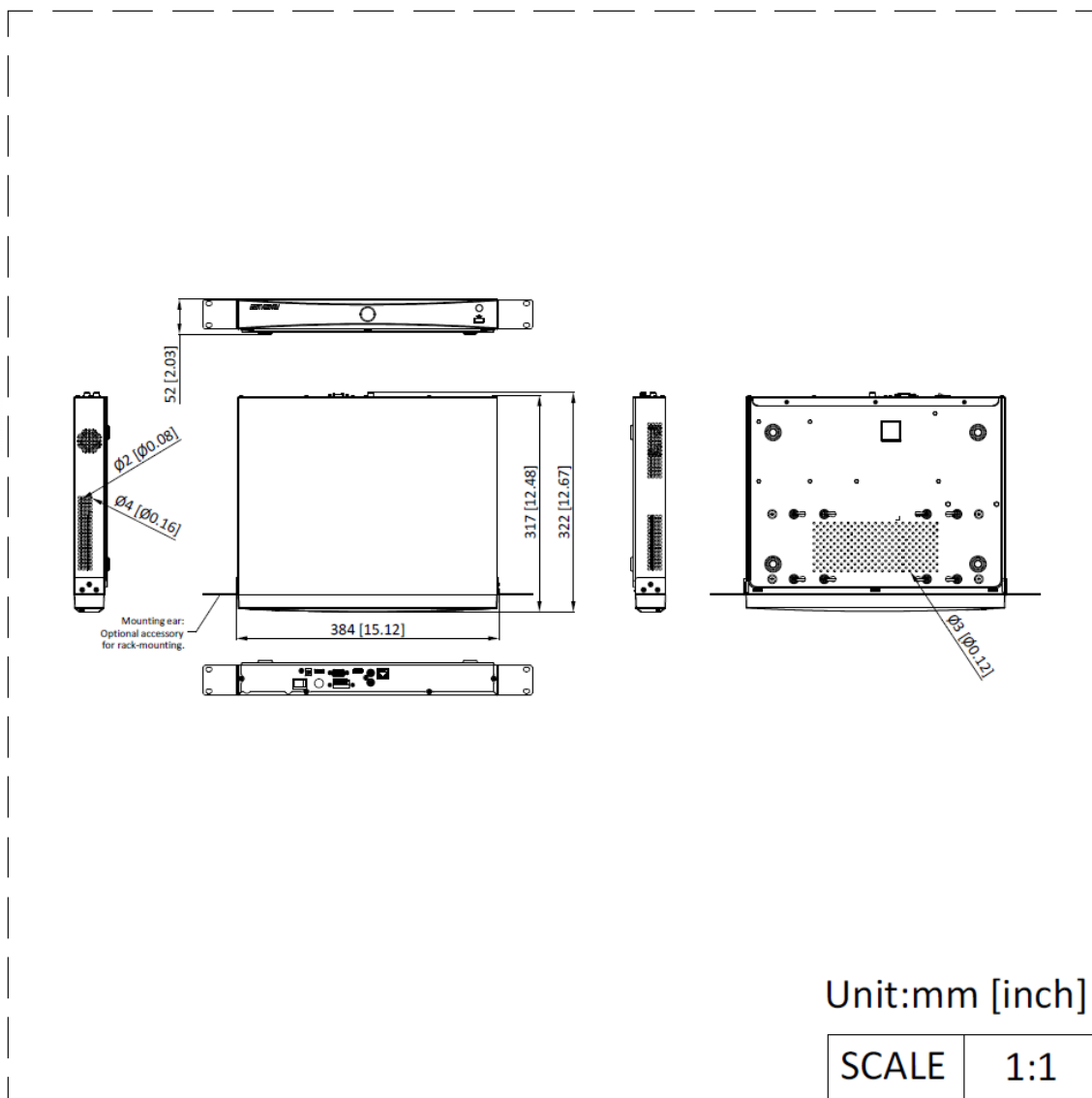
№	Описание	№	Описание
1	LAN	6	USB 3.0
2	Аудиовход и аудиовыход	7	Питание 12 В
3	HDMI	8	GND
4	VGA	9	Переключатель питания
5	Тревожный вход / выход		



▪ Доступные модели

F-NR-208/2(AI-Seek)

▪ Размеры (ед. изм.: мм (дюймы))



## Правила эксплуатации

1. Устройство должно эксплуатироваться в условиях, обеспечивающих возможность работы системы охлаждения. Во избежание перегрева и выхода прибора из строя не допускается размещение рядом с источниками теплового излучения, использование в замкнутых пространствах (ящик, глухой шкаф и т. п.). Рабочий диапазон температур: от минус 10 до плюс 55 °С.
2. Все подключения должны осуществляться при отключенном электропитании.
3. Запрещена подача на входы устройства сигналов, не предусмотренных назначением этих входов, это может привести к выходу устройства из строя.
4. Не допускается воздействие на устройство температуры свыше плюс 55 °С, источников электромагнитных излучений, активных химических соединений, электрического тока, а также дыма, пара и других факторов, способствующих порче устройства.
5. Конфигурирование устройства лицом, не имеющим соответствующей компетенции, может привести к некорректной работе, сбоям в работе, а также к выходу устройства из строя.
6. Не допускаются падения и сильная тряска устройства.
7. Рекомендуется использование источника бесперебойного питания, во избежание воздействия скачков напряжения или нештатного отключения устройства.
8. Не содержат терминалы ввода для внутренней записи файлов, сигналов, изображений и других записей, переданных из внешних источников.

**Для получения информации об установке и включении устройства, пожалуйста, обратитесь к Краткому руководству пользователя соответствующего устройства.**