

ТЕХНИЧЕСКИЙ ПАСПОРТ ИЗДЕЛИЯ Электронная проходная TR-EG02T



TR-EG02T – электронная проходная на базе турникета-трипода из нержавеющей стали, которая обеспечивает санкционированный доступ на территорию охраняемого объекта. Устройство обладает уже встроенным сетевым контроллером доступа и двумя универсальными считывателями карт формата Em-marine и Mifare.

Комплектация

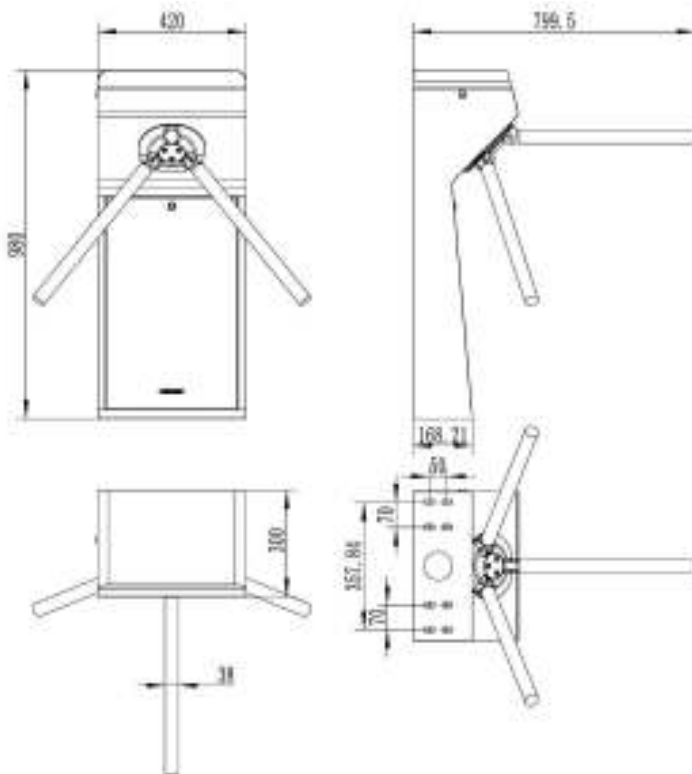
- Электронная проходная TR-EG02T 1 шт.
- Технический паспорт изделия 1 шт.
- Руководство пользователя 1 шт.

Гарантийное обслуживание

- 36 месяцев со дня продажи.

Характеристики устройства

Общие характеристики	
Интенсивность безотказной работы	более 1 млн раз (среднее число проходов)
Пропускная способность	более 30 чел./мин. Фактическая пропускная способность зависит от скорости движения сотрудников / посетителей.
Объем памяти	Карты доступа - 10 000 События - 50 000
Интерфейс связи	Ethernet - 10/100 Мбит/с (BASE-TX)
Wiegand	W34
Поддерживаемый формат карт	Em-Marine и Mifare
Тревожные входы/выходы	2 / 2
Ширина прохода	550 мм
Материал	корпус - нержавеющая сталь 1.2 мм боковая дверь - нержавеющая сталь 0.8 мм
Условия эксплуатации	Внутри помещений
Напряжение питания	220В
Рабочая влажность	от 0 до 92 % (без конденсата)
Рабочая температура	от -10 до +50 °С
Вес НЕТТО / БРУТТО	21 кг / 25 кг
Размеры упаковки / устройства (ШхГхВ)	420 x 300 x 980 мм / 505 x 445 x 1055 мм



Техническая поддержка
105082, ул.Бакунинская, 71
тел/факс +7(495) 783 72 87
www.dssl.ru support@dssl.ru