

DH-OTE103

Оптоволоконные приемо передатчик

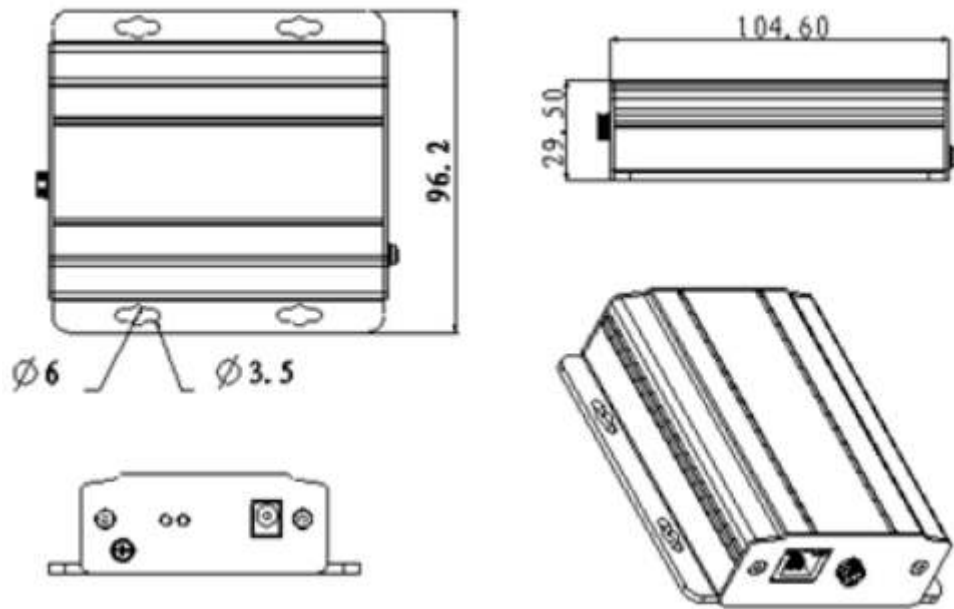


- 1 канал 10M/100M одномодового режима стандартов IEEE802.3U, IEEE802.3X
- UPnP, уличное исполнение
- Дистанция передачи 20км, 40км, 80км опционально
- LED индикаторы питания и передачи данных
- Температурный диапазон -40°C ~75°C

Основные характеристики

Модель	DH-OTE103
Оптоволоконная часть	
Интерфейсы	FC порт, одномодовый
Дистанция передачи	До 20 км
Длины волн	Передатчик (OTE103T): 1310 нм передача 1550 нм прием Приемник (OTE103R): 1550 нм передача 1310 нм прием
Сеть	
Интерфейсы	RJ45; 10/100M
Стандарты	IEEE802.3U, IEEE802.3X
Общие данные	
Индикаторы	Передачи данных, питания
Питание	DC 12В
Потребление	До 3.5Вт
Рабочая температура	-40 ~ +75°C
Относительная влажность	10%~90%
Размеры	104.6мм × 96.2мм × 29.5мм
Вес	200г

Размеры(мм)



Подключение

