

Инструкция «Быстрый старт»

Сетевые видеорегистраторы

RVi-1NR16240

RVi-1NR16260

RVi-1NR32260

МЕРЫ ПРЕДОСТОРОЖНОСТИ

- Не устанавливайте устройство в местах, температурный режим которых не совпадает с информацией, указанной в паспорте к устройству.
- Запрещается установка и эксплуатация устройства в местах хранения и использования горючих и взрывоопасных материалов.
- Не допускайте попадания жидкостей внутрь корпуса видеорегистратора – это может вызвать короткое замыкание электрических цепей и пожар. При попадании влаги внутрь, немедленно отключите подачу питания и отсоедините все провода (сетевые и коммутационные) от устройства.
- Предохраняйте устройство от повреждения во время транспортировки, хранения или монтажа.
- При появлении странных запахов, задымления или необычных звуков от устройства, немедленно прекратите его использование, отключите подачу питания, отсоедините все кабели и обратитесь к вашему поставщику оборудования. Эксплуатация изделия в таком состоянии может привести к пожару или к поражению электрическим током.
- При возникновении любых неисправностей незамедлительно обратитесь в авторизованный сервисный центр или свяжитесь с технической поддержкой.
- Не пытайтесь произвести ремонт самостоятельно. Устройство не имеет частей, которые могут быть отремонтированы пользователем. Продавец не несет ответственности за проблемы, возникшие в результате внесения изменений в конструкцию изделия или в результате попыток самостоятельно выполнить ремонт изделия.

УКАЗАНИЯ МЕР БЕЗОПАСНОСТИ

Конструкция изделия удовлетворяет требованиям электро- и пожарной безопасности по ГОСТ 12.2.007.0-75 и ГОСТ 12.1.004-91.

Меры безопасности при установке и эксплуатации должны соответствовать требованиям "Правил технической эксплуатации электроустановок потребителей" и "Правил техники безопасности при эксплуатации электроустановок потребителей".

ЭЛЕМЕНТЫ КОРПУСА И РАЗЪЕМЫ

Описание передней панели регистраторов отображено на *Рисунок 1* и в *Таблица 1*.


Внимание: компоновка и наличие дополнительных разъемов может быть изменена в зависимости от модификации устройства.



Рисунок 1

Таблица 1

Наименование	Символ	Функция
Кнопка питания		Включение/выключение устройства. Зажмите кнопку на 3 секунды для включения или выключения
Запись	REC	Ручной режим запуска и остановки записи
ESC	ESC	Переход в предыдущее меню
Контекстное меню.	Fn	Вызов доп. функций в режиме просмотра одного окна
		Удаление символа в режиме ввода. Зажмите эту кнопку на 1.5 сек для удаления предыдущего символа.
		В режиме настройки детектора движения используется совместно с кнопками направления для редактирования области детекции.
		Переключение между регистром символов в режиме ввода текста.
		Переключение между полями в режиме управления HDD
		Вызов специальных функций.
Shift		В режиме ввода текста переключение между режимом набором символов.
		Активация/деактивация обхода.
Кнопки Вверх/ Вниз		Перемещение вверх/вниз в различных режимах.
		Перемещение влево/вправо в различных режимах.
Кнопки влево/вправо		Управление курсором в режиме воспроизведения.
Замедленное воспроизведение		Переключение между замедленным и нормальным режимом воспроизведения
Ускоренное воспроизведение		Переключение между ускоренным и нормальным режимом воспроизведения
Воспроизвести предыдущий		В режиме воспроизведения: воспроизведение предыдущего файла
Назад/пауза		Переключение между режимом паузы и реверсом.
Воспроизвести следующий		В режиме воспроизведения: воспроизведение следующего файла
Воспроизведение /Пауза		В режиме просмотра: переход в режим воспроизведения. В режиме воспроизведения: переключение между режимом воспроизведения и паузы.

Наименование	Символ	Функция
Enter	ENTER	Подтверждение операции
		Активация кнопки по умолчанию в различных режимах
		Активация выбранной кнопки.
USB порт		Предназначен для подключения переносных накопителей, мыши.
Индикатор каналов	1-16	Индикация записи.
Индикатор электропитания.	POWER	Индикация активности системы.
Индикатор удаленного управления.	ACT	Индикатор загорается в случае если осуществляется удаленное управление.
Режим ввода	STATUS	Индикатор загорается если активирован режим ввода при помощи кнопки Fn

Описание разъемов задней панели регистраторов указано на **Рисунок 2** и в **Таблица 2**.

Внимание: компоновка и наличие дополнительных разъемов может изменяться в зависимости от модификации устройства.

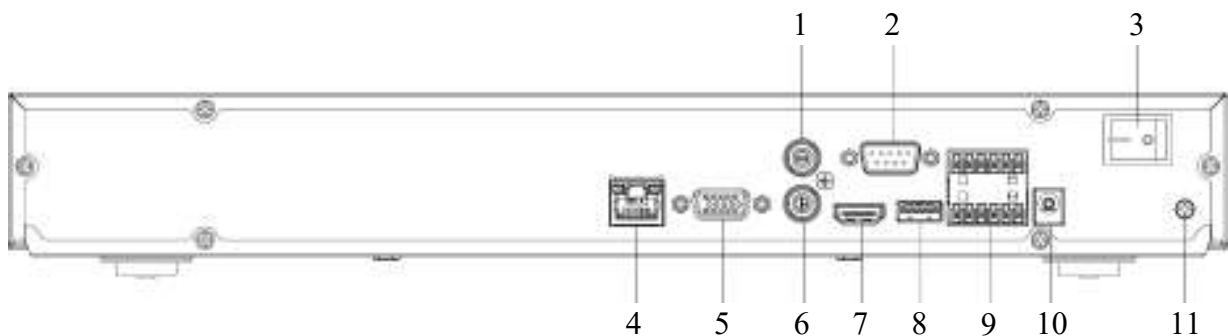




Рисунок 2

Таблица 2

№	Символ	Наименование	Описание
1	AUDIO IN	Аудио вход	Разъем для подключения источника аудио сигнала (RCA).
2	RS-232	COM-порт	Интерфейс для сервисного обслуживания
3	POWER	Кнопка питания	Включение/выключение электропитания устройства
4	LAN	Сетевой порт	Разъем для подключения регистратора к сети (10Base-T/100Base-TX/1000Base-T Ethernet)
5	VGA	Видеовыход	Разъем для подключения монитора с интерфейсом VGA
6	AUDIO OUT	Аудио выход	Разъем для подключения устройства воспроизведения аудио сигнала (RCA).
7		Видеовыход	Разъем для подключения монитора с интерфейсом HDMI

№	Символ	Наименование	Описание
8		USB	Разъем для подключения переносных накопителей и мыши
9	ALARM	Тревожные входы/выходы	Разъём входа/выхода сигнала тревоги
10	DC 12 V	Электропитание	Разъем для обеспечения электропитания DC 12 V
11		Заземление	Зажим для подключения заземляющего контакта.

Габаритные размеры устройства (мм) представлены на *Рисунок 3*.

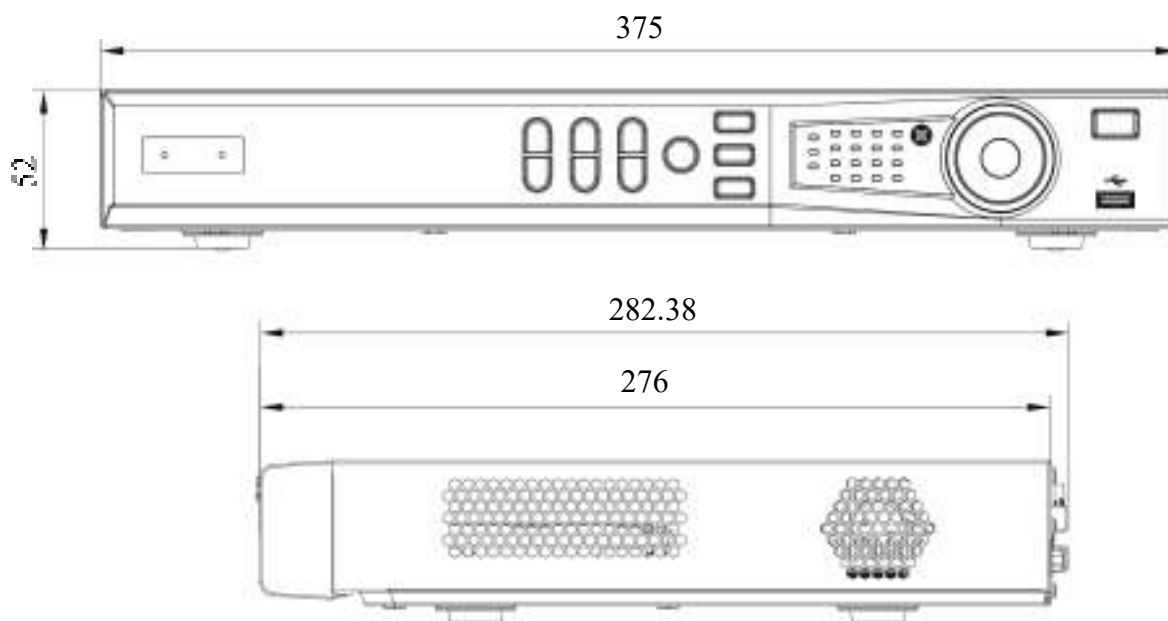







Рисунок 3

Таблица 3

1	2	3	4		5	6	7	8			
NO1	C1	NO2	C2	NO3	C3	CTRL 12V	+12V			A +	B -

1 – 4 – тревожные входы.

NO3 C3 – NO4 C4 – группы контактов тревожных выходов устройства при нормально открытом (NO) и нормально закрытом (C) состоянии.

 – общий кабель (земля).

CTRL 12V – выход управляющего питания DC 12В.

+12V – выход питания DC 12В.

A(+) / **B(-)** – порт обмена данными по протоколу RS-485, необходим для подключения и управления скоростными поворотными видекамерами, подсоедините видекамеру к входам A и B.

Схема подключения охранных датчиков к тревожным входам видеорегистратора



Рисунок 4

Схема подключения охранных датчиков к тревожным входам видеорегистратора:

«+» на «+12V»

«-» на « \perp »

ШС: «+» на «тревожный вход»

«-» на « \perp »

Вскр.: «+» на «тревожный вход»

«-» на « \perp »

Общая схема подключения к приемно-контрольному охранно-пожарному прибору (ПКОП) с типом сигнальной шины (ШС) «Сухой контакт»

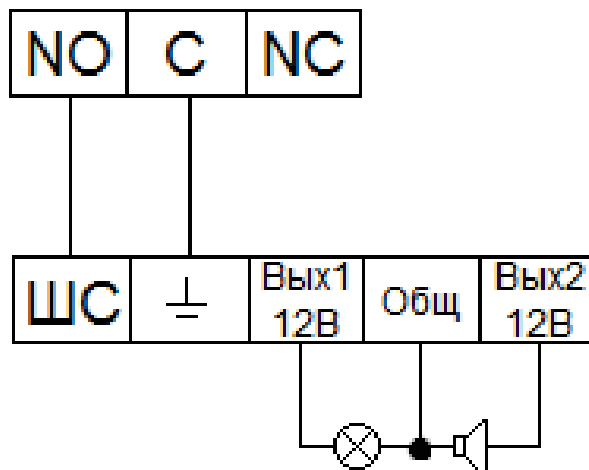


Рисунок 5

«NO» на «ШС»

«C» на « \perp »

«Сирену (лампу)» на «Вых. +12В» и «Общ.».

Примечание. Разъем выхода сигнала тревоги запрещается напрямую подсоединять к нагрузке с большим энергопотреблением (мощность подключаемого устройства не должна превышать 1А, 3,3В) во избежание возрастания силы тока, т.к. это может привести к выходу реле из строя. Используйте сопрягающее устройство, чтобы установить соединение между тревожным выходом и нагрузкой.

Пример схемы подключения ППКОП «Гранит 3/5/8/12».

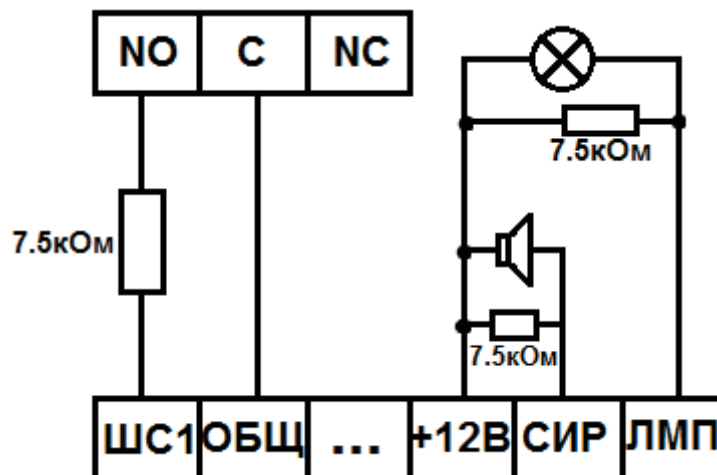


Рисунок 6

Пример схемы подключения поворотных устройств

Если в системе несколько поворотных камер, то параллельно подключите между кабелями А и В согласующий резистор сопротивлением 120Ω.

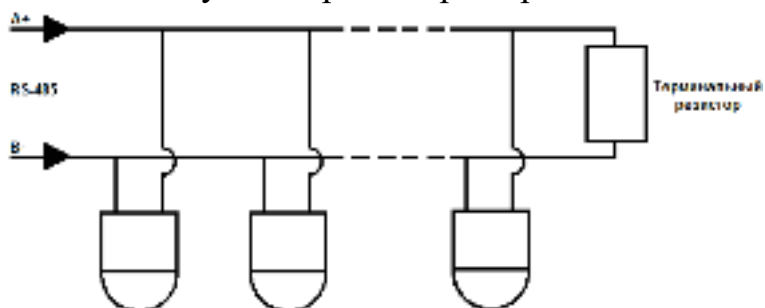


Рисунок 7

Для подключения типа «звезда» потребуется распределитель сигнала.

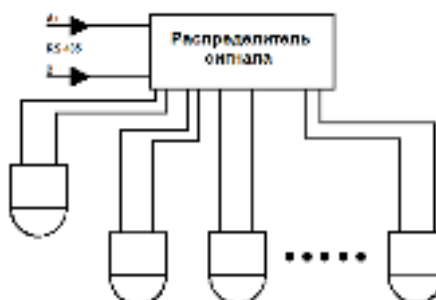


Рисунок 8

УСТАНОВКА HDD

Используйте SATA кабели и винты крепления HDD из комплекта поставки.

Внимание: используйте жесткие диски, предназначенные для видеонаблюдения.

Пошаговая инструкция по установке HDD

1) Открутите винты крепления крышки видеорегистратора на задней части корпуса, затем снимите верхнюю крышку.



2) Прикрутите HDD к основанию видеорегистратора, и подключите SATA кабель и кабель питания. Прикрутите верхнюю крышку.



ПРОГРАММА БЫСТРОЙ КОНФИГУРАЦИИ

Программа быстрой конфигурации используется для обнаружения устройства в сети, изменения его IP-адреса, а также для обновления прошивки устройства.

ВНИМАНИЕ! Некоторые функции программы доступны только при условии, что устройство и компьютер, на котором запущена программа, находятся в одной подсети.

Запустите программу «ConfigTool». Интерфейс программы *Рисунок 9*. В списке вы можете увидеть тип, модель, IP-адрес, MAC-адрес и версию прошивки устройства.

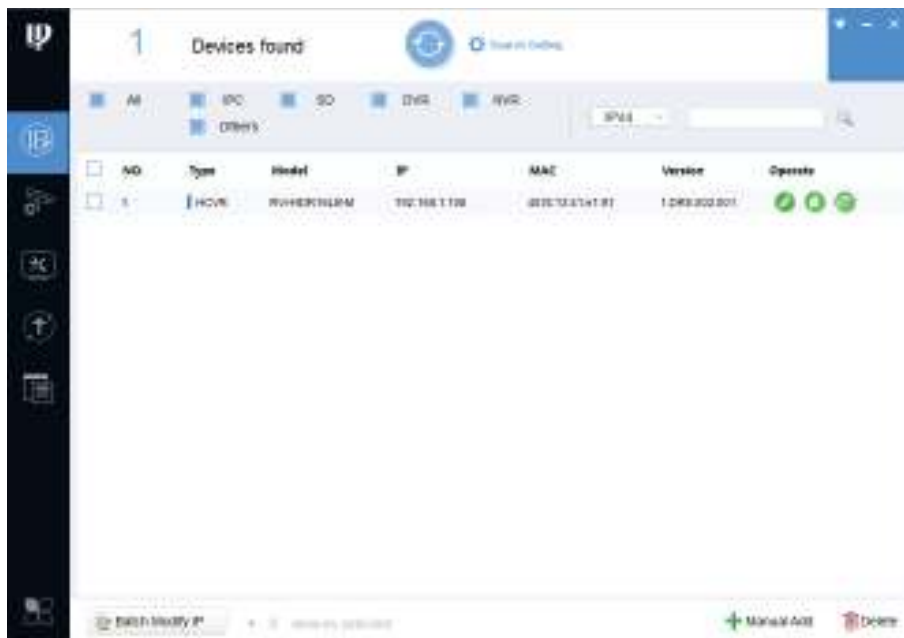


Рисунок 9

Для входа на web-интерфейс устройства необходимо нажать на кнопку «Web Login», *Рисунок 10*.



Рисунок 10

Нажав на кнопку «Web Login», вы попадете в web-интерфейс устройства, где вам будет предложено авторизоваться для доступа к сетевому устройству*.

*Подробно web-интерфейс описан в полной инструкции по настройке устройства.

Если вы хотите изменить IP-адрес устройства без входа в web-интерфейс, необходимо нажать кнопку «IP Modification», **Рисунок 11**.

Примечание: устройство и ПК, с которого осуществляется подключение к устройству, должны быть в одной подсети.



Рисунок 11

ДОСТУП К WEB-ИНТЕРФЕЙСУ УСТРОЙСТВА

Устройство поддерживает управление через web-интерфейс и через ПО на ПК. Для подключения к устройству по сети необходимо сделать следующее:

- 1) Убедиться, что устройство физически подключено к локальной сети. На сетевом коммутаторе должен светиться индикатор порта, к которому подключено устройство.
- 2) Убедитесь, что IP-адреса устройства и ПК находятся в одной подсети.

Выполните настройку IP-адреса, маски подсети и шлюза одной подсети на ПК и устройства. Устройство имеет следующие сетевые настройки по умолчанию: IP-адрес - 192.168.1.108, маска подсети - 255.255.255.0, шлюз - 192.168.1.1.

Для проверки соединения:

- Нажмите сочетание клавиш «Win + R»
- В поле появившегося окна введите: cmd
- Нажмите «ОК»
- В появившейся командной строке введите: ping 192.168.1.108

Если ответ от устройства есть, то в окне командной строки будет отображаться следующее:

```
C:\Users\admin > ping 192.168.1.108
Обмен пакетами с 192.168.1.108 по с 32 байтами данных:
Ответ от 192.168.1.108: число байт = 32 время < 1 мс TTL = 64
Ответ от 192.168.1.108: число байт = 32 время < 1 мс TTL = 64
Ответ от 192.168.1.108: число байт = 32 время < 1 мс TTL = 64
Ответ от 192.168.1.108: число байт = 32 время < 1 мс TTL = 64
Статистика Ping для 192.168.1.108:
    Пакетов: отправлено = 4, получено = 4, потеряно = 0
    <0% потерь>
Приблизительное время приема-передачи в мс:
    Минимальное = 0мс, Максимальное = 0 мс, Среднее = 0 мс
```

Если ответа от устройства нет, то в окне командной строки будет отображаться следующее:

```
C:\Users\admin > ping 192.168.1.108
Обмен пакетами с 192.168.1.108 по с 32 байтами данных:
Ответ от 192.168.1.109: Заданный узел недоступен.
Ответ от 192.168.1.109: Заданный узел недоступен.
Ответ от 192.168.1.109: Заданный узел недоступен.
Ответ от 192.168.1.109: Заданный узел недоступен.
```

Откройте Internet Explorer и введите IP-адрес устройства в адресной строке браузера. Например, если у устройства адрес 192.168.1.108, то введите «http://192.168.1.108» в адресной строке Internet Explorer.

При первом подключении к web-интерфейсу, появится системное сообщение с предложением об установке компонента ActiveX, если нет, то оно появится через минуту после входа в web-интерфейс. Нажмите на кнопку «ОК», операционная система автоматически установит компоненты. Если вы не смогли автоматически установить файл ActiveX, проверьте настройки браузера («Сервис» - «Свойства обозревателя» - «Безопасность» - «Другой»).

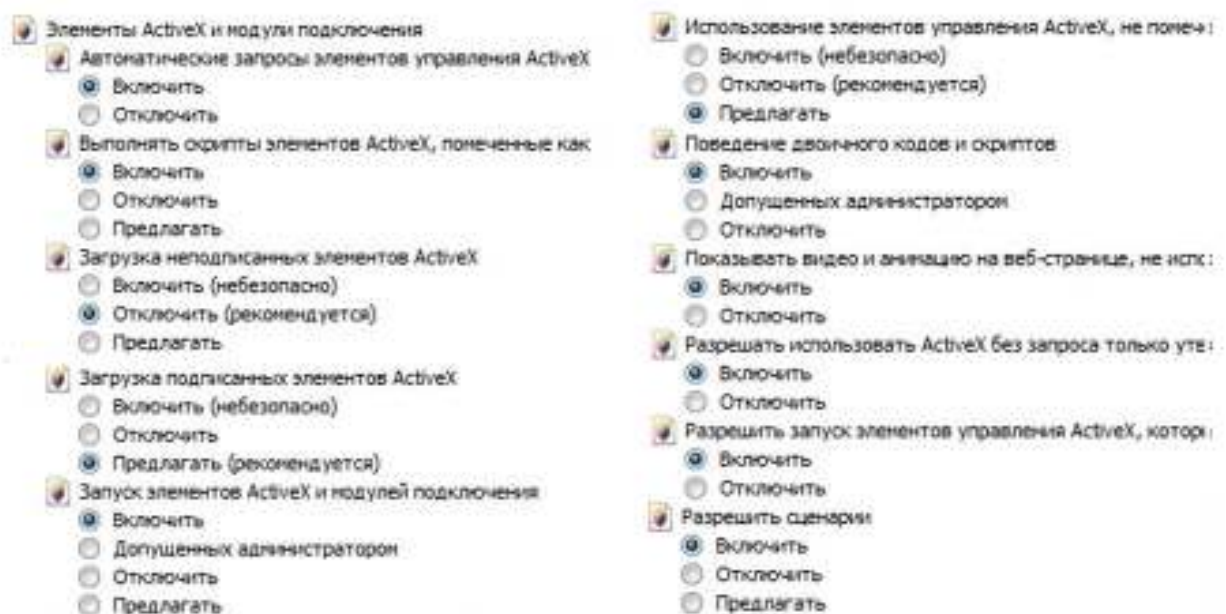


Рисунок 12

После успешной установки компонента ActiveX вы попадете на страницу авторизации устройства. При первом входе происходит процесс инициализации устройства – вам потребуется установить пароль учетной записи администратора. Пароль должен содержать не менее 8 символов как минимум двух различных типов (цифры, буквы, спецсимволы). Сложность пароля оценивается автоматически.

The image shows a web-based form for creating an administrator password. The form is titled "Инициализация" (Initialization) in a blue header. It contains several input fields: "Имя пользователя" (Username) with the value "admin", "Пароль" (Password) with masked characters "*****", "Подтверждение" (Confirmation) with masked characters "*****", and "E-mail". Below the password fields, there is a text instruction: "Пароль должен содержать минимум 8 символов (цифры, буквы, спец. символы)" (Password must contain at least 8 characters (numbers, letters, special characters)). There are two buttons, "Средний" (Medium) and "Сильный" (Strong), likely indicating password strength. At the bottom of the form, there is a "Создать адм" (Create admin) button.

Рисунок 13

ОБРАТНАЯ СВЯЗЬ

Спасибо за выбор оборудования RVi. В том случае, если у вас остались вопросы после изучения данной инструкции, обратитесь в службу технической поддержки по номерам:

РФ: 8 (800) 700-16-61

Казахстан: 8 (800) 080-22-00

Отдел по гарантии: 8 (495) 735-39-69

Наши специалисты окажут квалифицированную помощь и помогут найти решение вашей проблемы.