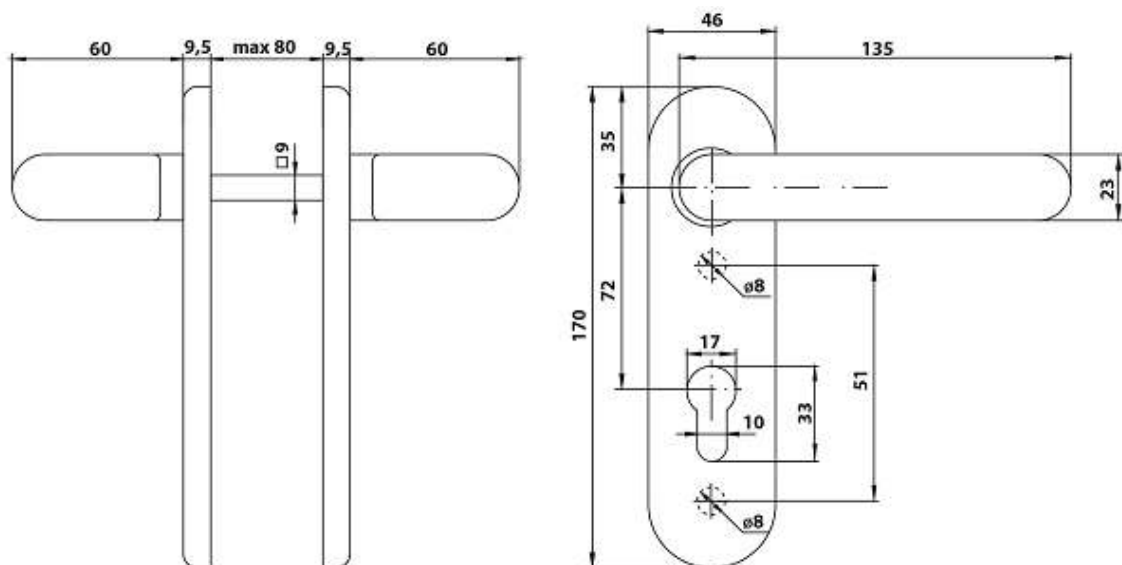


ПАСПОРТ
И
РУКОВОДСТВО ПО УСТАНОВКЕ И ЭКСПЛУАТАЦИИ

Ручки на планке противопожарные Tantos HP-7220-140-BL-PB универсальные



С возвратной пружиной. Межосевое расстояние - 72 мм, квадрат – 9 x 9 мм. Материал – пластик с антипиреном на стальном основании. Стяжные винты М5х95 для крепления - в комплекте. Цвет чёрный. Универсальные.

Состав комплекта

1. Ручки на планке - 2 шт.
2. Квадрат 140x9x9 мм- 1 шт.
3. Стяжные винты М5х85 с фиксирующими шайбами - 2 шт.

Назначение и общие характеристики

Ручки на планке противопожарные (далее – «ручки на планке») предназначены для установки в огнестойкие (противопожарные) двери толщиной полотна до 80 мм в соответствии с Федеральным законом от 22.07.2008 N 123-ФЗ "Технический регламент о требованиях пожарной безопасности", а также для установки в технические двери и двери общего назначения.

Внимание! Ручки на планке не подлежат обязательной сертификации. Обязательной сертификации на территории Российской Федерации подлежат огнестойкие двери, в составе которых имеются ручки на планке.

Ручки на планке изготавливаются путем механической обработки холоднокатаной стали с последующим нанесением гальванического антикоррозионного цинкового покрытия. В составе конструкции есть детали, изготовленные методом штамповки, токарно-фрезерной обработки, литья из специальной пластмассы с добавлением антипиренов. Главная задача использования антипиренов – это

эффективное воспрепятствование воспламенению, замедление распространения огня, вплоть до самостоятельного затухания пламени на поверхностях материалов, в которых они содержатся. Ручки на планке имеют возвратную пружину, которая способствует увеличению срока службы системы «замок-ручка» и предотвращает провисание ручек с течением времени.

Ручки на планке Замок с функцией «антипаника» рекомендуется устанавливать вместе с противопожарными замками Tantos FR-7220-ZN-PB или Tantos FR-7220-ZN-PB с функцией «антипаника», также имеющими межосевое расстояние 72 мм и отверстия под квадраты 9 x 9 мм. Нежелательно использование других замков, конструкция которых не предполагает сквозных отверстий под стяжные винты.

Внимание! При установке в двери, оснащённые замком с функцией «антипаника», ручки на планке должны быть установлены строго на разрезной квадрат-ось. Разрезной квадрат-ось обычно поставляется в комплекте замка с функцией «антипаника». В противном случае обеспечить открывание двери изнутри помещения без использования ключа будет невозможно.

Условия эксплуатации

Внимание! Запрещается нарушать защитное покрытие абразивами, растворителями и механическим способом. Запрещается вносить изменения в конструкцию ручек на планке.

Правила хранения и транспортировки

Хранение изделия в потребительской таре должно соответствовать условиям хранения 1 по ГОСТ 15150-69. В помещениях для хранения изделия не должно быть паров кислот, щёлочи, агрессивных газов и других вредных примесей, вызывающих коррозию. Изделия в транспортной таре перевозятся любым видом крытых транспортных средств, в соответствии с требованиями действующих нормативных документов.

Изделие не содержит драгоценных металлов.

Инструкция по самостоятельной установке ручек на планке на двери совместно с замками без функции «антипаника»

Произвести разметку и выбрать сверлом по два отверстия диаметром 6 мм под стяжные винты в полотне двери и по одному отверстию диаметром 16 мм под втулку квадрата ручек на обеих сторонах полотна. Вставить квадрат в отверстие замка, установить на квадрат ручки на планке и закрепить их стяжными винтами. Проверить работоспособность – при нажатии на ручки на планке защёлка замка должна открываться легко, а после нажатия ручки на планке под действием собственных пружин и пружин замка должны свободно возвращаться в нормальное положение.

Инструкция по самостоятельной установке ручек на планке на двери совместно с замками с функцией «антипаника»

Произвести разметку и выбрать сверлом по два отверстия диаметром 6 мм под стяжные винты в полотне двери и по одному отверстию диаметром 16 мм под втулку квадрата ручек на обеих сторонах полотна. Квадрат из комплекта ручек на планке при данной установке останется невостребованным. Необходимо вставить разрезной квадрат-ось из комплекта замка с «функцией антипаника» в отверстие замка, установить на него ручки на планке и закрепить их стяжными винтами. Проверить работоспособность:

- 1) при нажатии на ручки на планке защёлка замка должна открываться легко, а после нажатия ручки на планке под действием собственных пружин и пружин замка должны свободно возвращаться в нормальное положение;
- 2) ручки на планке должны легко открывать дверь изнутри помещения даже в случае, если замок с функцией «антипаника» закрыт на ключ. Это возможно лишь в том случае, если ручки установлены на разрезной квадрат-ось.

Внимание! Нормальная работа ручек зависит как от правильной установки самих ручек, так и от правильной установки цилиндрического механизма, замка и двери в целом. Поэтому рекомендуется воспользоваться профессиональной установкой ручек на планке.

Гарантийные обязательства

Изготовитель гарантирует соответствие изделия требованиям эксплуатационной документации при соблюдении потребителем правил транспортировки, хранения, монтажа и эксплуатации.

Внимание! Люфт ручек на планке предусмотрен конструкцией специально. Люфт обеспечивает свободный возврат ручек на планке в исходное положение после их нажатия. Люфт не является основанием для замены замка.

Срок службы изделия – 5 лет.

Гарантийный срок эксплуатации – 2 года с даты продажи.

В течение гарантийного срока изделие, в случае его поломки, можно заменить по месту его приобретения, предъявив документы о покупке изделия, подтверждающие место приобретения замка и позволяющие определить дату его приобретения.

Сведения о маркировке изделия

Этикетка с названием изделия, изготовителем и импортером, страной производства товарным знаком нанесена на упаковку.

Правила продажи изделия

Продажа изделия на территории РФ должна производиться в соответствии с постановлением Правительства РФ от 31 декабря 2020 г. N 2463. Продажа изделия не имеет возрастных или иных ограничений.

Утилизация

Изделие и упаковку разрешается утилизировать без принятия специальных мер защиты окружающей среды.

Техническое обслуживание

Изделие не требует технического обслуживания.

Изготовитель: "Вэньчжоу Цзясин Трайдинг Ко." Лтд, Волонг Нос Роад, район Ухай, город Вэньчжоу, провинция Чжэцзян, КНР.

Импортер: ООО "Видеотрон" 109156, г. Москва, ул. Саранская, дом № 4/24, помещение XV, офис 11,

www.tantos.pro info@satro-paladin.com