



iPanel2 (Metal) 2/4аб.

Цветная вызывная панель
видеодомофона на 2/4 абонента

ОБЩИЕ СВЕДЕНИЯ

- Широкий угол обзора 110 градусов
- Накладная установка, угловой кронштейн в комплекте
- Металлический корпус
- Белая светодиодная подсветка
- Дополнительный выход управления воротами и накопитель для открывания электромеханического замка без дополнительного блока питания (**только для панели на 4 абонента**)

ХАРАКТЕРИСТИКИ

Угол обзора и разрешающая способность видеокамеры	110 градусов / 800 твл
Питание	10 – 15 В пост. тока
Потребление:	не более 3 Вт
Параметры электронного реле замка	5-24В пост. тока / не более 4 А
Параметры выхода управления воротами (только для панели на 4 абонента)	Не более 30В / не более 5 мА
Рабочая температура	-30 +60 град. С
Класс защиты	IP65
Размеры:	151 x 54,5 x 21,5 мм

КОМПЛЕКТ ПОСТАВКИ



Вызывная
панель



Инструкция



Основной
кронштейн



Угловой
кронштейн



Шестигранный
ключ



2 винта
М3,0x8



1 винт
М3,0x5



2 шурупа
М3,0x30



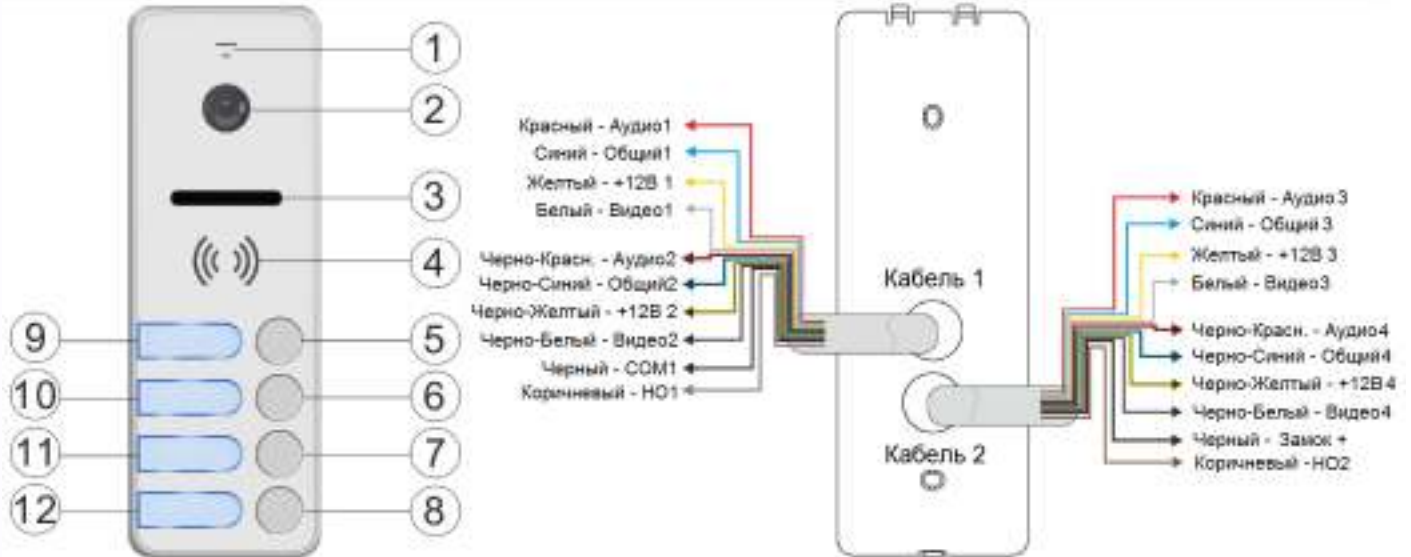
2 шурупа
М3,5x30



2 дюбеля



КОНСТРУКЦИЯ И ЭЛЕМЕНТЫ ВЫЗЫВНОЙ ПАНЕЛИ



- | | |
|---------------------------------|-----------------------------|
| 1) Микрофон | 5) Кнопка вызова абонента 4 |
| 2) Видеокамера | 6) Кнопка вызова абонента 3 |
| 3) Белая светодиодная подсветка | 7) Кнопка вызова абонента 2 |
| 4) Динамик | 8) Кнопка вызова абонента 1 |
| | 9-12) Окошки для текста |

КАБЕЛИ ПОДКЛЮЧЕНИЯ

Внимание: Не включайте питание монитора, пока не будут выполнены все соединения.

Кабель 1

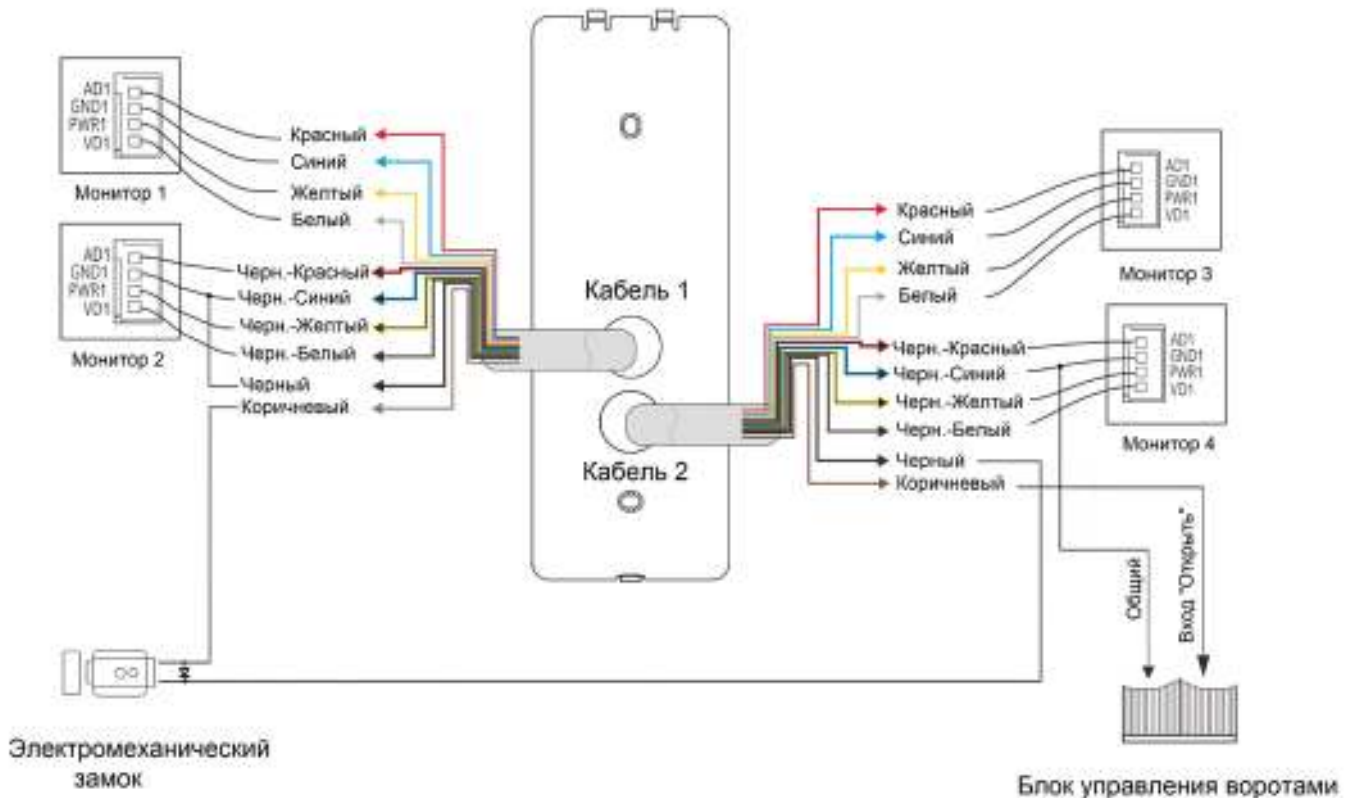
Цвет	Назначение	Подключение
Красный	Аудио 1	Аудио вход Монитора 1
Синий	Общий 1	Общий Монитора 1
Желтый	Питание 1	Питание от Монитора 1
Белый	Видео 1	Видео вход Монитора 1
Черно-Красный	Аудио 2	Аудио вход Монитора 2
Черно-Синий	Общий 2	Общий от Монитора 2
Черно-Желтый	Питание 2	Питание от Монитора 2
Черно-Белый	Видео 2	Видео вход Монитора 2
Черный	СОМ1	Подключение электромеханического замка или контроллера СКУД (см. схему подключения замков)
Коричневый	Нормально открытый контакт 1	



Кабель 2 (в 2-х абонентской панели данный кабель отсутствует)

Цвет	Назначение	Подключение
Красный	Аудио 3	Аудио вход Монитора 3
Синий	Общий 3	Общий Монитора 3
Желтый	Питание 3	Питание от Монитора 3
Белый	Видео 3	Вход видео Монитора 3
Черно-Красный	Аудио 4	Аудио вход Монитора 4
Черно-Синий	Общий 4	Общий Монитора 4
Черно-Желтый	Питание 4	Питание от Монитора 4
Черно-Белый	Видео 4	Вход видео Монитора 4
Черный	+ Замка	Подключение электромеханического замка без БП (импульсный выход) (см. схему подключения замков)
Коричневый	Нормально открытый контакт 2	Подключение входа «Открыть» блока управления воротами

Схема 1 (только для панели на 4 абонента) Подключение блока управления воротами и электромеханического замка без использования блока питания.



Внимание: при такой схеме подключения, без использования блока питания, черный провод в кабеле 1 должен быть подключен к общему проводу панели.

Без использования блока питания могут работать только нормально закрытые, импульсные электромеханические замки (защелки) с напряжением питания 12В.



Схема 2 Подключение электромеханического замка с использованием блока питания и блока управления воротами (управление воротами только для панели на 4 абонента).

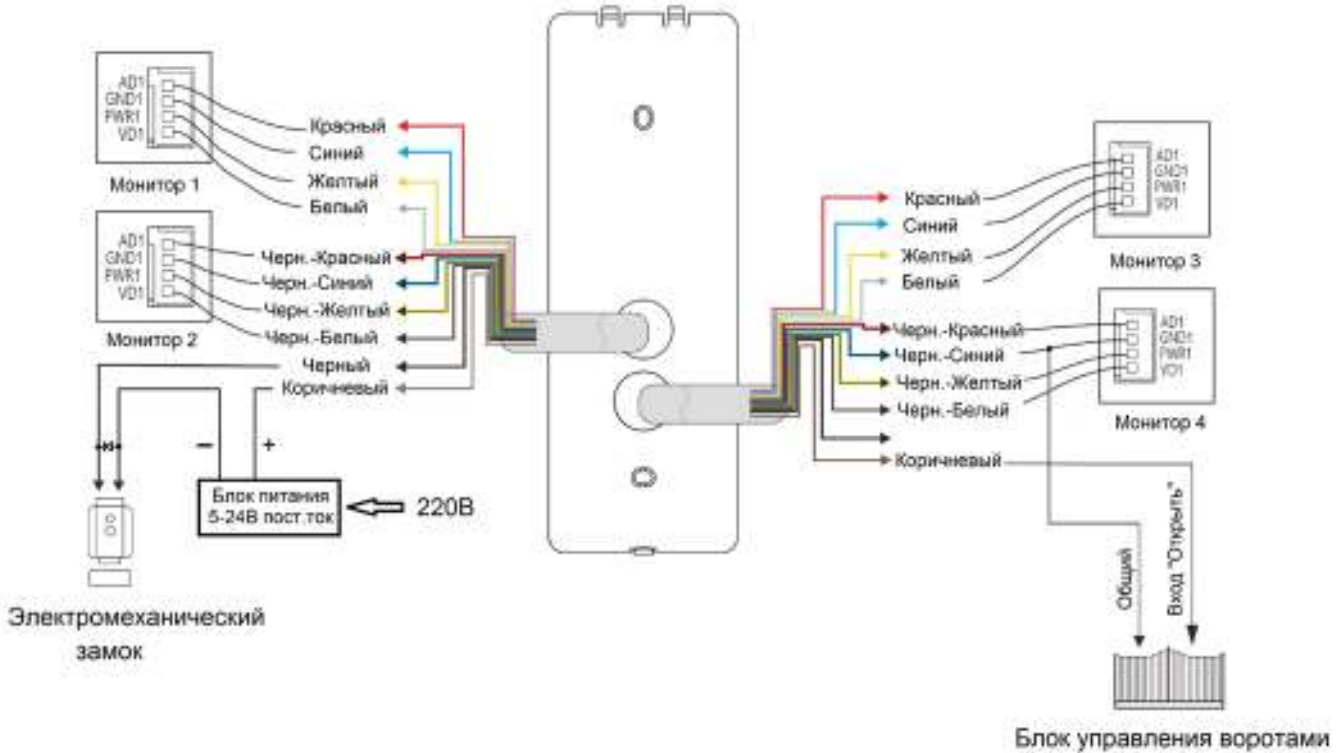
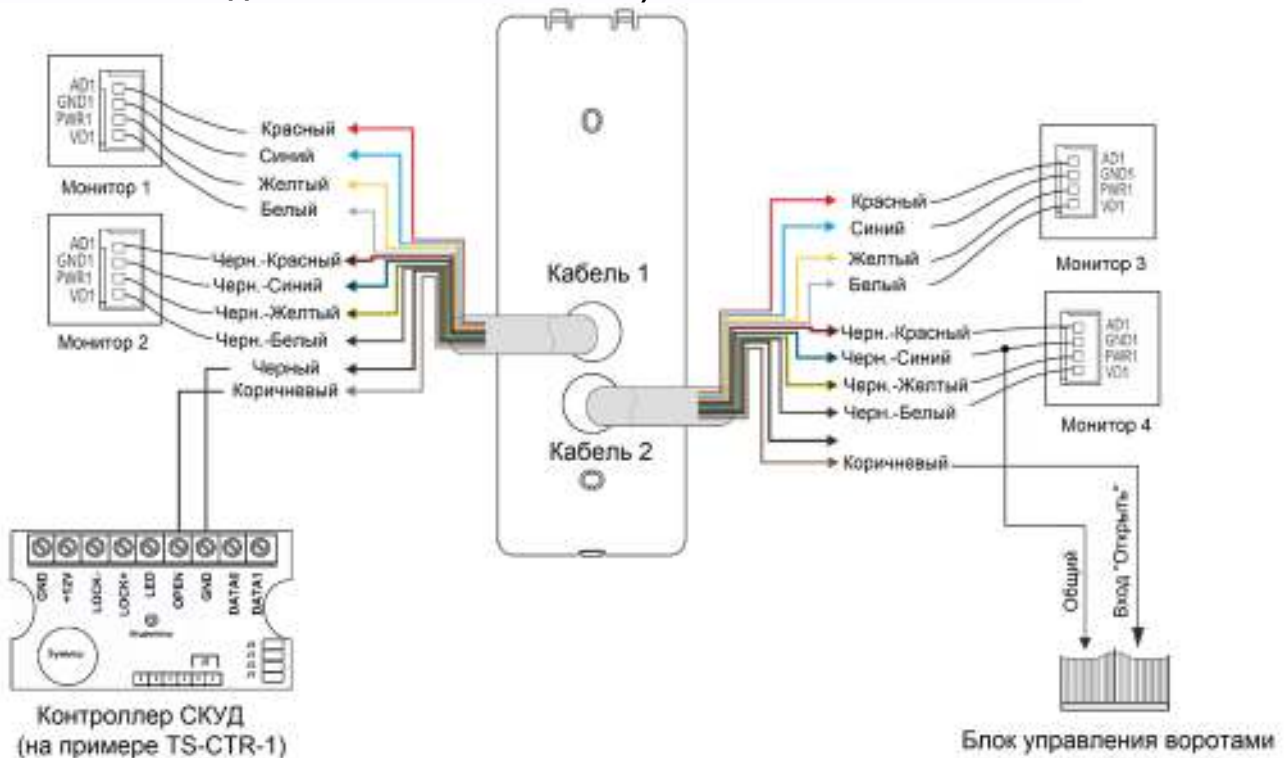


Схема 3 Подключение контроллера СКУД и блока управления воротами (управление воротами только для панели на 4 абонента).



Внимание: При подключении к контроллеру СКУД выход NO1/COM1 должен быть подключен на вход кнопки открывания двери. Напряжение на входе кнопки контроллера должно быть не менее 4,5В. Если напряжение ниже, следует установить промежуточное реле, подключив его обмотку по схеме 1 или 2 как электромеханический замок.

Замечания для панелей на 2 и 4 абонента:

- Белая светодиодная подсветка улучшает правильность передачи цвета наблюдаемого объекта в темное время суток. Подсветка автоматически включается при вызове или просмотре изображения с вызывной панели при недостаточном освещении. Отключение подсветки происходит при увеличении освещения до необходимого уровня. Отключить работу подсветки невозможно.
- При работе панели с мониторами серий LILU, Amelie, LOKI, Tango, Sherlock, Prime, NEO, Stark кнопки вызова подсвечиваются и загораются ярче при вызове. Подсветка кнопок не может быть отключена. При работе с мониторами других моделей кнопки могут не подсвечиваться.
- В панели установлено полупроводниковое реле. Для нормальной работы реле к коричневому (NO1) и черному (COM1) проводу должно быть приложено напряжение не ниже 4,5 вольт. При проверке реле тестером, имеющим малое рабочее напряжение, может не отображаться замыкание контактов.
- Панель имеет ТОЛЬКО нормально разомкнутые контакты для управления замком. Для управления замками, использующими нормально замкнутые контакты, используйте дополнительный контроллер.
- При подключении к панели электромеханических замков рекомендуется устанавливать параллельно обмотке замка выпрямительный диод обратной полярностью или варистор с напряжением отсечки 20 Вольт (в комплект поставки не входят) для гашения импульса самоиндукции обмотки замка.

Замечания для панелей на 4 абонента:

- Подключение блока управления воротами необязательно.
- Управление воротами поддерживается только мониторами серий LILU, Amelie, LOKI, Tango, Sherlock, Prime, NEO, Stark с прошивками, вышедшими в 2017г. и позже.
- При использовании импульсного электромеханического замка не требуется отдельный блок питания, в панель встроены накопитель электрического заряда (конденсатор 2200мкф), (см. схему 1).
- При подключении к панели блока управления воротами необходимо **обязательно** соблюдать полярность.
- Выход управления воротами является слаботочным (5мА) и не может быть использован для управления силовыми цепями, без промежуточного реле.



ПРОГРАММИРОВАНИЕ РАБОТЫ ВЫХОДА УПРАВЛЕНИЯ ВОРОТАМИ


Для разрешения работы выхода управления воротами и установки времени его работы, необходимо войти в инженерное меню монитора.

Для этого: включите монитор и, во время появления логотипа или приветствия «Добро пожаловать», нажмите и удерживайте до появления инженерного меню:

- кнопку открывания замка для мониторов серий LILU, Amelie, LOKI, Tango, Sherlock, Prime, Stark
- кнопку «Домой» для мониторов серии NEO

Установите необходимое время работы выхода в пункте «Время работы доп. реле».

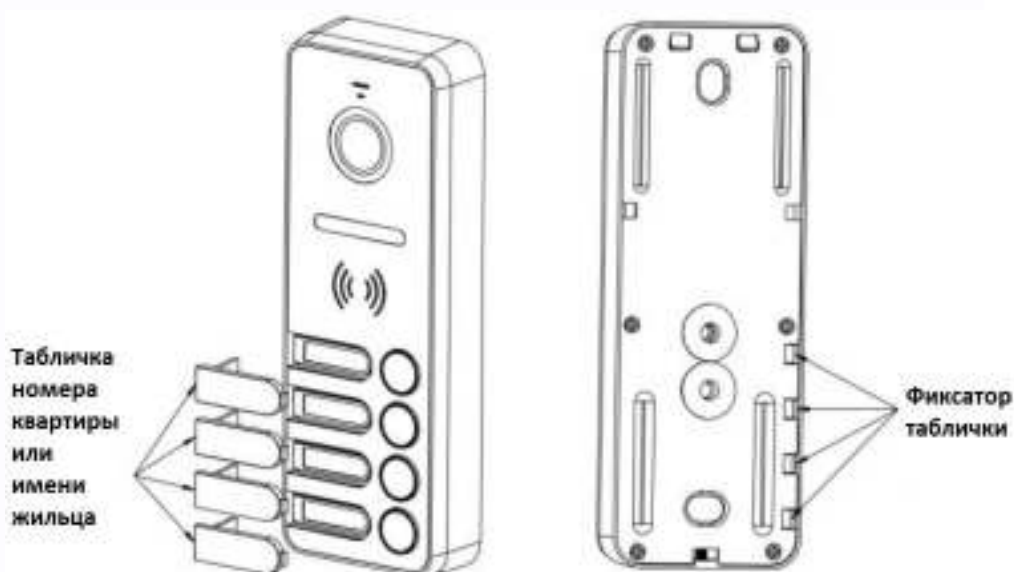
Установите в пункте «Режим работы доп. реле» значение 2.

Выйдите из инженерных настроек, нажав кнопку  или «Домой».

После автоматической перезагрузки монитора изменится работа кнопки открывания двери или внешний вид панели инструментов у мониторов с сенсорным экраном. При нажатии на кнопку открывания замка, в правом углу экрана, будет появляться изображение 2-х ключей выбора канала управления исполнительным устройством, ключ 1 – это управление замком калитки, ключ 2- управление воротами.

У мониторов с сенсорным экраном внизу панели инструментов появится стилизованное изображение замка и ворот.

ТАБЛИЧКА НОМЕРА КВАРТИРЫ

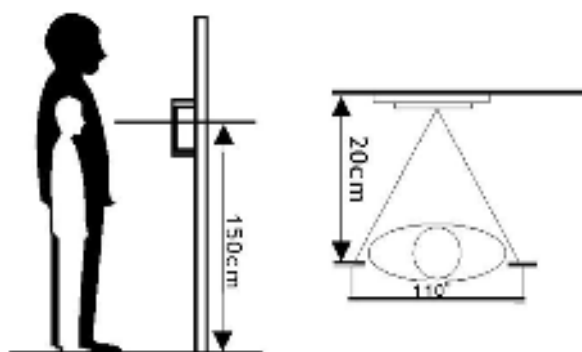


Перед установкой панели рекомендуется заполнить таблички с номерами квартир или именем жильца (названием офиса). Для этого необходимо проделать следующее:

1. Тонкой отверткой нажать на фиксатор на задней части панели и вытащить табличку из гнезда на передней панели.
2. Написать номер квартиры или имя жильца на бумажном вкладыше.
3. Вставить вкладыш в табличку.
4. Вставить табличку в панель до защелкивания фиксатора.

Внимание: Данная операция доступна только на неустановленной панели. Нумерация кнопок идет снизу вверх.

УСТАНОВКА ВЫЗЫВНОЙ ПАНЕЛИ

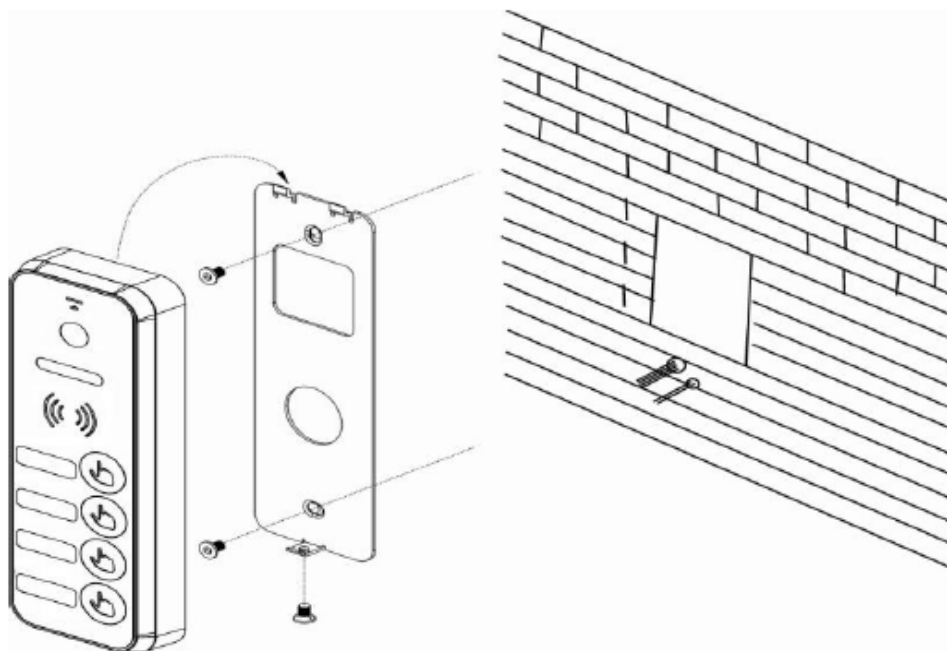


1. Выберите подходящее место установки вызывной панели. При выборе места установки избегайте возможности попадания прямого солнечного света или встречного освещения на видеокамеру.
2. По возможности, не устанавливайте вызывную панель без защиты ее от атмосферных осадков, т.к. в противном случае панель утратит привлекательный внешний вид.
3. Рекомендуемая высота установки составляет 1,3-1,5 метра от пола, но может быть изменена по желанию пользователя.



СХЕМА УСТАНОВКИ

Пример установки вызывной панели на стену

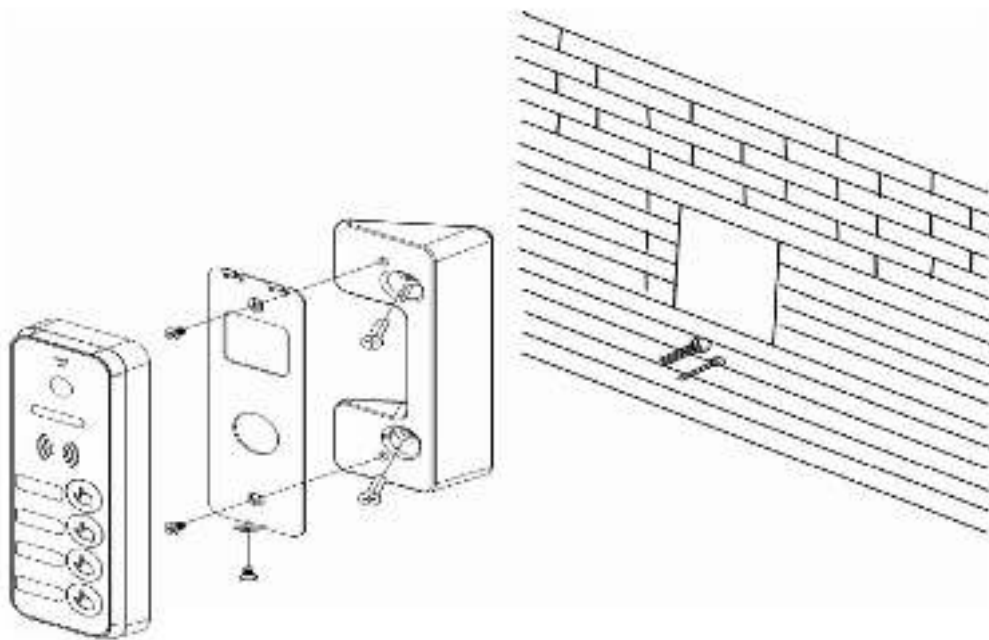


1. Просверлите в стене отверстия под кабели и крепеж кронштейна на нужной высоте.
2. Закрепите кронштейн на стене с помощью шурупов.
3. Подключите кабели от монитора и замка к проводам вызывной панели.
4. Установите панель на кронштейн и закрепите ее фиксирующим винтом в нижней части.

Внимание: Не включайте питание монитора, пока не будут выполнены все соединения.



Пример установки вызывной панели на угловой кронштейн



1. Просверлите в стене отверстия под кабели и крепеж углового кронштейна на нужной высоте.
2. Закрепите угловой кронштейн на стене с помощью шурупов.
3. Установите основной кронштейн на угловой кронштейн.
4. Подключите кабели от монитора и замка к проводам вызывной панели.
5. Установите панель на кронштейн и закрепите ее фиксирующим винтом в нижней части.

Внимание: Не включайте питание монитора, пока не будут выполнены все соединения.

Производитель оставляет за собой право вносить изменения в характеристики и функции изделия без предварительного уведомления с целью повышения качества и производительности изделия.

