

Состав ограждения 1 метр:

(230311) **1** - PERCo-BH02 2-00 (2шт)

(245256) **2** - PERCo-BH02 1-00 поручень длиной 925 мм (2шт)

(244731) **3** - PERCo-BH02 0-10 Патрубок прямой (4 шт)

(204826) PERCo PFG IH M 10 анкерный болт (6 шт)

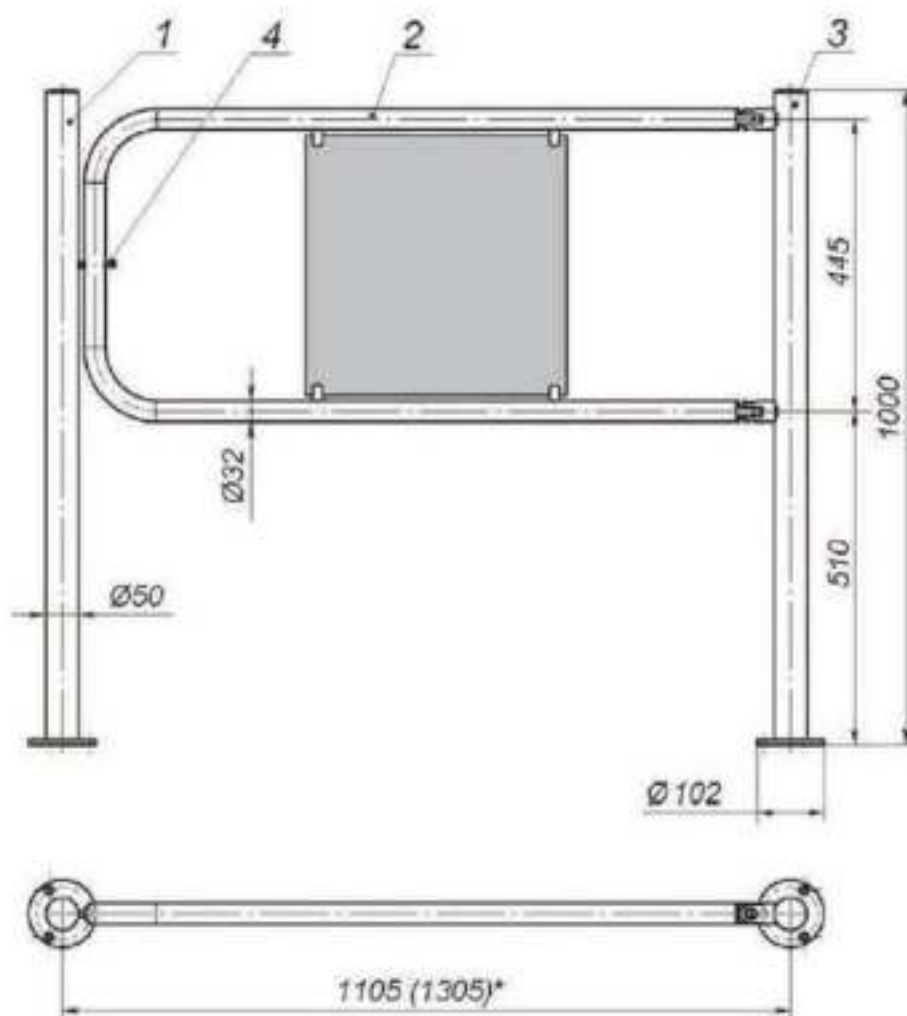
Состав ограждения 1,5 метра:

(230311) **1** - PERCo-BH02 2-00 (2шт)

(244786) **2** - PERCo-BH02 1-01 поручень длиной 1425 мм (2шт)

(244731) **3** - PERCo-BH02 0-10 Патрубок прямой (4 шт)

(204826) PERCo PFG IH M 10 анкерный болт (6 шт)

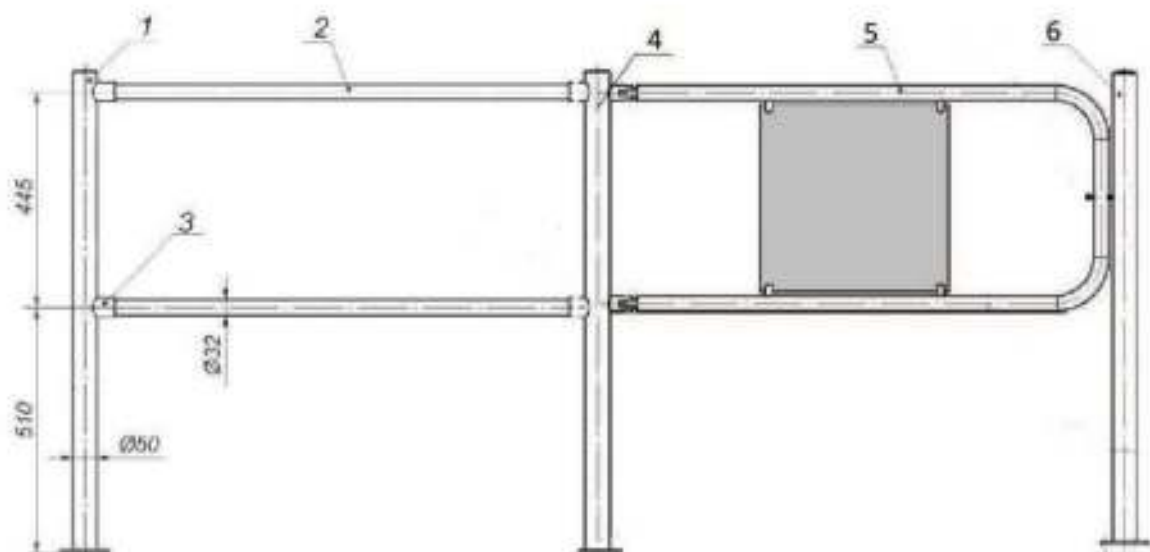


Состав ограждения 1 метр:

- (230660) **1**- PERCo-BH02 2-14 Стойка с отверстием под стопорный механизм (1 шт)
- (230808) **2**- PERCo-BH02 1-14 Поворотная створка 1000мм (1шт)
- (230311) **3**- PERCo-BH02 2-00 Односторонняя стойка (1шт)
- (204826) PERCo PFG IH M 10 Анкерный болт (6 шт)

Состав ограждения 1,2 метра:

- (230660) **1**- PERCo-BH02 2-14 Стойка с отверстием под стопорный механизм (1 шт)
- (230809) **2**- PERCo-BH02 1-15 Поворотная створка 1200мм (1шт)
- (230311) **3**- PERCo-BH02 2-00 Односторонняя стойка (1шт)
- (204826) PERCo PFG IH M 10 Анкерный болт (6 шт)



Состав ограждения 1 метр :

- (230311) **1**- PERCo-BH02 2-00 (2шт)
- (245256) **2**-PERCo-BH02 1-00 поручень длиной 925 мм (2шт)
- (244731) **3**-PERCo-BH02 0-10 Патрубок прямой (4 шт)
- (204826) PERCo PFG IH M 10 анкерный болт (6 шт)
- (230015) **4** PERCo-BH02 2-01 (1шт)
- (230808) **5** PERCo-BH02 1-14 (1шт)
- (230660) **6** PERCo-BH02 2-14 (1шт)

Состав ограждения 1,5 метра:

- (230311) **1** - PERCo-BH02 2-00 (2шт)
- (244786) **2**-PERCo-BH02 1-01 поручень длиной 1425 мм (2шт)
- (244731) **3**-PERCo-BH02 0-10 Патрубок прямой (4 шт)
- (204826) PERCo PFG IH M 10 анкерный болт (6 шт)
- (230015) **4** PERCo-BH02 2-01 (1шт)
- (230809) **5** PERCo-BH02 1-15 (1шт)
- (230660) **6** PERCo-BH02 2-14 (1шт)