

ГАРАНТИЙНЫЙ ТАЛОН

Серийный номер: _____

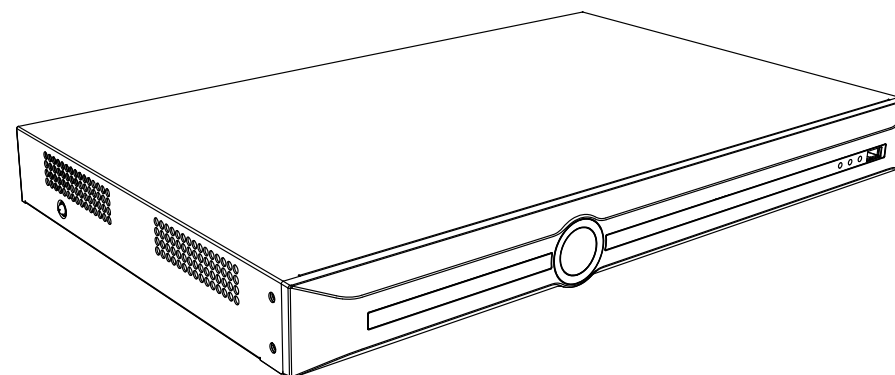
Дата продажи « ____ » _____ 20 ____ г.



ПШТАМП
ПРОДАВЦА

Отметки о ремонте:

| Номер заказ-наряда | Название СЦ |
|--------------------|-------------|
| | |
| | |
| | |

**СЕТЕВОЙ ВИДЕОРЕГИСТРАТОР****RVi-1NR20270-16P****Внимание!**

При обращении в сервисный центр заполните акт рекламации, доступный на сайте в разделе «Сервис».

Дополнительная информация на сайте: www.rvigroup.ru

Телефон технической поддержки: 8-800-700-16-61
Звонок бесплатный по всей территории РФ

ПАСПОРТ

Пожалуйста, ознакомьтесь перед эксплуатацией и сохраните для дальнейшего использования

Редакция 2
2023 г.

1. Основные сведения об изделии

Сетевой видеореги­стратор RVi-1NR20270-16P (далее – видеореги­стратор) предна­значен для за­писи и отображе­ния видеопотока с IP-камер видеонаблюдения, а также воспроизведе­ния видеопотока из архива. Видеореги­стратор позволяет осуществлять резервирование видеоархива на внешние носители. Управление устройством осуществляется посредством собственного меню при подключении монитора к видеовыходу регистратора, а так же доступно через Web-интерфейс при сетевом подключении. **Не бытового назначения.**

2. Основные технические данные

| | | |
|---------------------|---|---|
| Видео | Количество каналов | 20 |
| | Максимальное разрешение записи на канал | 8 Мп (3840×2160) |
| | Максимальный входящий битрейт | 160 Мбит/с |
| Аудио | Аудио вход Jack 3.5mm | 1 |
| | Аудио выход RCA | 1 |
| Интерфейсы | Видеовыходы | 1 VGA FullHD (1920×1080) / 1 HDMI UltraHD 4K (3840×2160) |
| | Тревожные входы/выходы | 4/1 |
| | Порты PoE | 16 (IEEE802.3af/at) |
| | PoE бюджет | 200 Вт |
| | Интерфейсы управления | Нет |
| | USB интерфейсы | 2×USB 2.0 |
| Сеть | Сетевой интерфейс | 1 (10Base-T/100Base-TX/1000Base-T Ethernet) |
| Хранение информации | Количество HDD | 2 SATA |
| | Поддержка горячей замены (Hot Swap) | Нет |
| Эксплуатация | Электропитание | AC 100-220 В, 5~2.5 А до 25 Вт (без учета HDD) |
| | Диапазон рабочих температур | -10°С...55°С |
| | Габаритные размеры | 440(Ш)×277(Г)×47.5(В) мм |
| | Вес | 3050 г (без учета HDD) |

Полный перечень технических характеристик устройства можно посмотреть на странице продукта.

3. Комплект поставки

| | |
|-----------------------------------|-------|
| Видеореги­стратор | 1 шт. |
| Кабель питания | 1 шт. |
| SATA кабель | 2 шт. |
| Кабель питания HDD | 1 шт. |
| Блок питания | 1 шт. |
| Комплект винтов для крепления HDD | 1 шт. |
| Комплект для крепления в стойку | 1 шт. |
| Паспорт изделия | 1 шт. |
| Инструкция «Быстрый старт» | 1 шт. |
| USB мышь | 1 шт. |

4. Указания мер безопасности

По способу защиты от поражения электрическим током устройство соответствует классу I по ГОСТ 12.2.007.0-75.

Конструкция устройства удовлетворяет требованиям электро- и пожарной безопасности по ГОСТ 12.2.007.0-75 и ГОСТ 12.1.004-91.

5. Транспортировка и хранение

Устройства в транспортной таре перевозятся любым видом крытых транспортных средств (в железнодорожных вагонах, закрытых автомашинах, трюмах и отсеках судов, герметизированных отапливаемых отсеках самолетов и т.д.) в соответствии с требованиями действующих нормативных документов.

Расстановка и крепление в транспортных средствах ящиков с устройствами должны обеспечивать их устойчивое положение, исключать возможность смещения ящиков и удары их друг о друга, а также о стенки транспортных средств.

6. Гарантии изготовителя

Гарантийный срок эксплуатации – 24 месяца со дня продажи устройства.

Перечень условий гарантийного обслуживания представлены на сайте www.rvigroup.ru в разделе «Сервис».

7. Сведения об утилизации

Устройство не содержит в своём составе опасных или ядовитых веществ, способных нанести вред здоровью человека или окружающей среде, и не представляет опасности для жизни и здоровья людей и окружающей среды по окончании срока службы.

Устройство содержит радиоэлектронные компоненты и подлежит способам утилизации, которые применяются для изделий подобного типа согласно инструкциям и правилам, действующим в вашем регионе.