

# Клавиатура K16-LCD



Клавиатура предназначена для управления состояниями охранного прибора. Оснащена ЖК-дисплеем с подсветкой, на корпусе помимо клавиш управления размещены индикаторы состояния: «Охрана» и «Авария». Электропитание клавиатуры — от охранного прибора.

## Совместимость

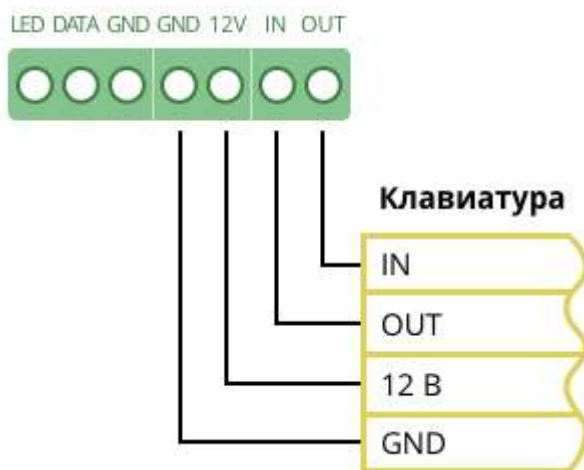
K16-LCD работает:

- со всеми охранными приборами производства Си-Норда
- Hunter, начиная с версии Hunter Pro 32
- Captain-I (8)

Версия с наклейкой NordBus на плате и упаковке может использоваться вместе с расширителями EX81. Минимальная [версия конфигуратора Хаббл для работы в NordBus — 15.29](#)

При использовании K16 с приборами Норд GSM, Hunter-Pro 896(32) и Captain-8 клавиатура будет работать аналогично RXN-400.

# Подключение к прибору



Подключается на клеммы группы «Клавиатура». (GND-GND, 12V-12v, IN-OUT, OUT-IN) .

При использовании клавиатуры совместно с панелями Норд GSM аппаратной версии 5.1, необходимо установить на плату прибора проволочную перемычку между клеммой «12V» группы «Клавиатура» и клеммой «PWR» группы «Шлейфы».

## Управление

- снять или взять под охрану: **1234**
- снять или взять определенный раздел: **1 → # → 1234**
- поменять громкость: **END + ENTER**
- поменять звук нажатия кнопок: **# + 3**

### Взятие и снятие

Работает по набору кода пользователя. Если у пользователя настроены права для [управления несколькими разделами](#), перед набором кода необходимо указать номер раздела через "#"

### Встроенный динамик

Клавиатура голосом подтверждает действия пользователя, сообщает об ошибках при взятии под охрану. Для прибора Норд GSM Металл, который оснащен речевым информатором, клавиатура дублирует его

сообщения (функции информатора настраиваются при программировании контрольной панели). Громкость регулируется одновременным нажатием кнопок Enter и END.

### **Звук нажатия кнопок**

Начиная с версии прошивки 19.57, клавиатуры K16-LCD поддерживают два звука нажатия кнопок: щелчки и пикание. По умолчанию включены щелчки. Если перезапустить клавиатуру по питанию, звук автоматически переключится на щелчки. Версия прошивки клавиатуры отображается на экране при включении питания.

## **Функциональность**

### **Поддержка шины NordBus**

Для работы с Nord GSM / WRL (312) при подключенных расширителях EX81 требуется версия клавиатуры с красной наклейкой NordBus на упаковке и плате. Минимальная версия конфигуратора Хаббл для работы с клавиатурой — 15.29

При подключении к Норд GSM 5.x будут работать не более 3 клавиатур одновременно.

К приборам Nord GSM и Nord WRL 2019 года по SecuBus подключаются не более 5 клавиатур. По NordBus подключаются суммарно до 10 устройств, в том числе нужное количество клавиатур.



## Поддержка адресации

Адресация устанавливается в момент включения клавиатуры. Адрес для клавиатуры: А=0. Подайте питание на прибор и сразу, при отображении на клавиатуре экрана с версией, нажмите и удерживать клавишу «0» в течение 3 секунд, до появления на экране клавиатуры надписи «АДРЕС ИЗМЕНЕН: \* ».

Чтобы адресация работала, её должна поддерживать подключенная контрольная панель. Панели Норд поддерживают Адрес 1 и только в случае, когда K16-LCD задействована как СОТИ в пожарной сигнализации.

## Поддержка многостраничного режима

Если на объекте тревога, то на экране отображается номер раздела, в котором произошла тревога, и номер тревожного шлейфа. Если раньше на экране клавиатуры отображалась только одна, самая приоритетная неисправность, то теперь можно просмотреть весь список неисправностей.

Информация, которая отображается на клавиатуре, объединена в группы. Приоритет показа:

1. ШПС в состоянии «Пожар»
2. Разделы в тревоге
3. Зоны в тревоге
4. Неисправности
5. ШПС в состоянии «Внимание»
6. Отключения
7. Состояние объекта
8. Открытые зоны

Информационная группа отображается на экране клавиатуры только в том случае, если для нее есть данные. Например, если нет ни одного пожарного шлейфа, для которого зафиксировано состояние «Пожар», то информационная группа «ШПС в состоянии «Пожар» не отображается на экране.

По умолчанию на клавиатуре отображается самая приоритетная информационная группа.

# Технические характеристики

Параметр	Значение
Диапазон допустимых напряжений питания при неизменной установленной яркости подсветки,	5,5 ÷ 16,0 В
Среднее значение тока, потребляемого клавиатурой в ждущем режиме при напряжении питания 12 В	не более 35 мА
Среднее значение тока, потребляемого клавиатурой при включенной подсветке и напряжении питания 12 В	<input type="checkbox"/> не более 100 мА
Скорость приема и передачи данных	2400 Бод
Диапазон рабочих температур	-20... +50 °С
Максимальная протяженность линии связи от клавиатуры до объектового прибора	50 м
Размеры	142x122x30 мм
Масса без упаковки	не более 0,25 кг